



## RÉTSÁG VÁROS ÖNKORMÁNYZATÁNAK KÉPVISELŐ-TESTÜLETE

2651 Rétság, Rákóczi út 20. Telefon: 35/550-100

[www.retsag.hu](http://www.retsag.hu) Email: [hivatal@retsag.hu](mailto:hivatal@retsag.hu)

Előterjesztést készítette és előterjesztő: Mezőfi Zoltán polgármester

### SZOCIÁLIS TÜZELŐANYAG IGÉNYLÉSÉNEK LEHETŐSÉGE

#### ELŐTERJESZTÉS

a képviselő-testület 2020. augusztus 11-i ülésére

Tárgyalja	Ülés	Szavazás
<input type="checkbox"/> Szociális bizottság	<input checked="" type="checkbox"/> Nyílt	<input checked="" type="checkbox"/> Nyílt szavazás
<input checked="" type="checkbox"/> Pénzügyi és Városfejlesztési Bizottság	<input type="checkbox"/> Zárt	<input type="checkbox"/> Titkos szavazás
<input type="checkbox"/> Közbeszerzési Bizottság		<input type="checkbox"/> Egyszerű többség
<input checked="" type="checkbox"/> <b>Képviselő-testület</b>		<input checked="" type="checkbox"/> Minősített többség

#### 1. A tárgyalandó témakör tárgyilagos és tényszerű bemutatása

**Tisztelt Képviselő-testület!**

Rétság nem tartozik a kiemelten hátrányos települések közé, ugyanakkor szociálisan rászoruló településünkön is élnek. A belügyminiszter felhívása **alapján** lehetőség adódott a szociális tüzelőanyag támogatás igénylésére, melynek feltételeiről az alábbi tájékoztatást adom:

**Igényelhető tüzelőanyag (Nógrád megye esetében):**

- keménylombos tűzifa, vagy
- barnakőszén.

Több éve már következetesen keménylombos tűzifára nyújtottunk be pályázatot. Jelen előkészítés is ezt a lehetőséget tartalmazza.

Az igénylés benyújtására az 5000 fő lakosság alatti települések jogosultak. Az igényelhető mennyiség az önkormányzat 2019. évi közfoglalkoztatási létszám adatának, illetve a 2020. január 1-i lakosságszámból a 80 év feletti korcsoportos száma, az aktív korúak ellátásában részesülők száma, illetve a rendszeres gyermekvédelmi kedvezményben részesülők száma alapján központilag kerül meghatározásra. Rétság keménylombos tűzifa igénylése esetén 216 m<sup>3</sup> (2018. évi adat 196 m<sup>3</sup>, 2019. évi adat 230 m<sup>3</sup> volt) maximális támogatásra nyújthat be pályázatot.

A támogatás mértéke 15.000 Ft/erdei m<sup>3</sup> + áfa.

Az önkormányzatnak vállalnia kell 1.000 Ft/ m<sup>3</sup> + áfa önrész megfizetését, a hátrányos helyzetűek előnyben részesítését, valamint azt, hogy a támogatásban részesülőktől ellenszolgáltatást nem kér. Egy háztartásnak maximum 5 m<sup>3</sup> tűzifa adható.

A pályázat elbírálása során a döntéshozó egyedi felülvizsgálat alapján dönt. A beérkezett igények függvényében nem zárható ki, hogy csökkentett mennyiséget tudunk majd szétosztani. A települések közötti szétosztás szabálya a következő:

- a 25 m<sup>3</sup> alatti települési igények teljesítése,
- a fennmaradó keret felosztása a közfoglalkoztatottak 2018. évi átlagos létszámának, a rendszeres gyermekvédelmi kedvezményre jogosultak számának a település aktív korú lakosságához viszonyított arányban.

Pályázni 2020. augusztus 31. napig lehet. A miniszteri döntés legkésőbb 2020. szeptember 30-ig várható.

A kezelési, raktározási, őrzési, szétosztási, kiszállítási költségeken felül a tűzifa vásárláshoz 274.320 Ft önrész biztosítása szükséges. A biztosítandó önrész teljes összege – tekintettel arra, hogy a járulékos költségeket nem ismerjük – jelen pillanatban nem határozható meg.

A szociális ellátások rendjéről szóló 15/2015. (XI.23.) önkormányzati rendeletünk szabályozza a szociális tűzifa támogatás nyújtásának felétételeit.

A Pályázati felhívást, az igénylés kitöltési segédletét és az előkészített pályázati adatlapot az előterjesztéshez mellékelem.

**A feltételek be nem tartása minden esetben a támogatás visszafizetését vonja maga után.**

Kérem a Tisztelt Testületet, hogy az előterjesztést megtárgyalni és elfogadni szíveskedjen.

Rétság, 2020. augusztus 05.

**Mezőfi Zoltán**  
polgármester

**2. Előzmények, különösen a témában hozott korábbi testületi döntések, azok végrehajtása:**

2014-2019. évben benyújtott pályázat

**3. Jogszabályi háttér:**

A szociális ellátások rendjéről szóló 15/2015 (XI.23.) önkormányzati rendelet

**22.§**

- (1) A Képviselő-testület a települési önkormányzatok szociális célú tüzelőanyag vásárláshoz kapcsolódó kiegészítő támogatásáról szóló rendeletben foglaltak alapján természetbeni juttatásként egyszeri alkalommal, a rendelet szerint Rétság Város Önkormányzata számára megállapított támogatás és az önkormányzat által biztosított saját forrás terhére, kérelem benyújtásával, egyedi elbírálás alapján, szociális célú tűzifa támogatást nyújt a szociálisan rászorultak részére.
- (2) Az a személy részesíthető szociális célú tűzifa támogatásban:
- a) akinek a háztartásában az egy főre számított havi jövedelem nem haladja meg az öregségi nyugdíj mindenkori legkisebb összegének 150 %-át, egyedül élő esetén annak 200 %-át, és
  - b) fatüzelésre alkalmas fűtőberendezéssel rendelkezik, és erről nyilatkozatot tesz, és
  - c) igénylését az adott tárgyév szeptember 1. és október 31. között nyújtja be.
- (3) A természetben nyújtott szociális célú tűzifa támogatás mennyisége háztartásonként az egy főre eső jövedelemtől függően 0,5 m<sup>3</sup> és 5 m<sup>3</sup> között állapítható meg.
- (4) Az elbírálás során előnyt élvez az, aki
- a) aktív korúak ellátására, vagy
  - b) időskorúak járadékára jogosult, vagy
  - c) a gyermekek védelméről és a gyámügyi igazgatásról szóló 1997. évi XXXI. törvényben szabályozott halmozottan hátrányos helyzetű gyermeket nevelő család.

- (5) A támogatást kérőnek a (4) bekezdésben foglalt okok fennállását igazolnia kell.
- (6) A kérelmet a Polgármesteri Hivatal szociális ügyintézőjénél lehet benyújtani az erre rendszeresített formanyomtatványon. A kérelem mintát az 1. számú függelék tartalmazza.
- (7) A kérelmet el kell utasítani, ha az (1) bekezdés szerinti keretösszeg kimerült, kivéve, ha külső forrásból az igény kielégíthető.

#### **4. Határozati javaslat**

### **RÉTSÁG VÁROS ÖNKORMÁNYZAT KÉPVISELŐ-TESTÜLETÉNEK /2020. (VIII. 11.) KT. HATÁROZATA**

Rétság Város Önkormányzat Képviselő-testülete megtárgyalta a szociális tüzelőanyag igénylésének lehetőségéről készített előterjesztést.

A Képviselő-testület a szociális ellátások körének bővítése érdekében a szociális tüzelőanyag igénylést be kívánja nyújtani. Az igénylésben 216 m<sup>3</sup> keménylombos tűzifa támogatását kéri feltüntetni. A települési önkormányzatok szociális célú tüzelőanyag vásárláshoz kapcsolódó kiegészítő támogatásáról szóló pályázati felhívásban és a Szociális ellátások rendjéről szóló 15/2015 (XI.23.) önkormányzati rendeletben megfogalmazott feltételeket vállalja.

A Képviselő-testület a rászorulóktól semmilyen ellentételezést nem kér. Az igények elbírálása során figyelembe kell venni a szociális ellátások rendjéről szóló 15/2015 (XI.23.) önkormányzati rendelet 22.§-ban megfogalmazott rászorultságot.

Felhatalmazza Mezőfi Zoltán polgármestert az igénylés aláírására és benyújtására.

A Képviselő-testület az önrész 274.320 Ft-os összegét, valamint a kezelési, raktározási, őrzési, szétosztási, kiszállítási költségeket a 2020. évi költségvetés tartaléka terhére biztosítja.

Utasítja Mezőfi Zoltán polgármestert, hogy a 2020. évi költségvetés során következő módosítások az előirányzat átcsoportosítására tegyen javaslatot.

Határidő: igénylés benyújtására 2020. augusztus 31.  
költségvetés módosítására, tűzifa megrendelésére szöveg szerint

Felelős: Mezőfi Zoltán polgármester

Záradék:

Az előterjesztés jogszabálysértést nem tartalmaz

Jámbor Lajos  
jegyző

## Pályázati Kiírás

2020. július ....

A belügyminiszter pályázatot hirdet – az államháztartásért felelős miniszter egyetértésével – a Magyarország 2020. évi központi költségvetéséről szóló 2019. évi LXXI. törvény (a továbbiakban: költségvetési törvény) 3. melléklet I. 8. pont szerinti

### A települési önkormányzatok szociális célú tüzelőanyag vásárláshoz kapcsolódó támogatására

összhangban

- az államháztartásról szóló 2011. évi CXCV. törvény (a továbbiakban: Áht.),
- a számvitelről szóló 2000. évi C. törvény,
- a szociális igazgatásról és szociális ellátásokról szóló 1993. évi III. törvény,
- az elektronikus ügyintézés és a bizalmi szolgáltatások általános szabályairól szóló 2015. évi CCXXII. törvény,
- az elektronikus ügyintézés részletszabályairól szóló 451/2016. (XII. 19.) Korm. rendelet, és
- az államháztartásról szóló törvény végrehajtásáról szóló 368/2011. (XII. 31.) Korm. rendelet (a továbbiakban: Ávr.)

rendeletével.

#### 1. A pályázat célja

A téli időjárás a kistelepülésen élő családok, idősök egy részének nehézséget okoz. Ezért indította el a Kormány már 2011-ben a szociális célú tüzelőanyag programot, amelynek keretében évről évre többszáz ezer rászoruló családnak nyújt segítséget. A program azt a célt szolgálja, hogy a legrászorultabb családok átmeneti, kiegészítő támogatáshoz juthassanak, csökkenjen a háztartások tüzelőanyag-költsége. A Belügyminisztérium 2020. január 1-jei adatai alapján az 5000 fő lakosság számot meg nem haladó települési önkormányzat szociális célú tüzifavásárláshoz vagy barnakőszén vásárláshoz kapcsolódó támogatásra pályázhat.

#### 2. Keretösszeg

A költségvetési törvény 3. melléklet I. 8. pont alapján a pályázati célra **5 000,0 millió forint** áll rendelkezésre.

#### 3. Pályázók köre

A támogatásra a Belügyminisztérium 2020. január 1-jei adatai alapján az 5000 fő lakosság számot meg nem haladó települési önkormányzatok pályázhatnak.

Az önkormányzat egy fajta tüzelőanyag megvásárlásához igényelhet támogatást.

Az igényelhető mennyiség az alábbi mutatók együttes száma alapján kerül meghatározásra (a továbbiakban együtt: ellátott):

- az önkormányzat 2019. évi átlagos közfoglalkoztatotti létszám adata,
- az önkormányzat 2018. évi, OSAP 1206 szerinti adatgyűjtés alapján aktív korúak ellátásában részesülők száma,
- az önkormányzat 2018. évi, OSAP 1206 szerinti adatgyűjtés alapján a rendszeres gyermekvédelmi kedvezményre jogosultak száma (osztva hárommal), illetve
- a 2020. január 1-ei lakosság számból a 80 év feletti korcsoportos adata (osztva kettővel).



Keménylombos tűzifa igénylése esetén az önkormányzat legfeljebb 2 erdei m<sup>3</sup>/ellátott tűzifa mennyiséget igényelhet. Lágylombos tűzifa igénylése esetén az önkormányzat legfeljebb 3 erdei m<sup>3</sup>/ellátott tűzifa mennyiséget igényelhet. Barnaköszén igénylése esetén az önkormányzat legfeljebb 6 q/ellátott szén mennyiséget igényelhet. Lágylombos tűzifa igénylésére minden, 5000 fő lakosság számot meg nem haladó települési önkormányzat nyújthat be támogatási igényt.

Az igényelhető mennyiség során alkalmazott módszertan kizárólag az igényelhető mennyiség meghatározását szolgálja.

#### 4. A támogatás formája

A támogatás vissza nem térítendő költségvetési támogatás.

#### 5. A támogatás mértéke

A támogatás mértéke

a) a kedvezményezett települések besorolásáról és a besorolás feltételrendszeréről szóló 105/2015. (IV. 23.) Korm. rendelet 2. melléklete alapján a jelentős munkanélküliséggel sújtott települési önkormányzat vonatkozásában, kemény lombos fafajta esetében **16 000 Ft/erdei m<sup>3</sup>+áfa**, lágylombos fafajta esetében **10 000 Ft/erdei m<sup>3</sup>+áfa**, szén esetében **3000 Ft/q+áfa**,

b) az a) pontba nem tartozó települési önkormányzat vonatkozásában, kemény lombos fafajta esetében **15 000 Ft/erdei m<sup>3</sup>+áfa**, lágylombos fafajta esetében **9 000 Ft/erdei m<sup>3</sup>+áfa**, szén esetében **2500 Ft/q+áfa**.

c) a b) pontba tartozó települési önkormányzat vonatkozásában a támogatás felhasználásának feltétele, a támogatáson felül kemény lombos fafajta esetében 1000 Ft/erdei m<sup>3</sup>+áfa, lágylombos fafajta esetében 1000 Ft/erdei m<sup>3</sup>+áfa, szén esetében 500 Ft/q+áfa mértékű önrész vállalása.

#### 6. Pályázatok benyújtása

A támogatást az a települési önkormányzat igényelheti, amelyik a szociális rászorultság és a 2020. évi igénylés részletes feltételeit – legkésőbb a tüzelőanyag megvásárlását követő 10. napon hatályba lépő – rendeletben szabályozza akként, hogy

a) a szociális igazgatásról és szociális ellátásokról szóló törvény szerinti aktív korúak ellátására, időskorúak járadékára, vagy – tekintet nélkül annak természetbeni vagy pénzbeli formában történő nyújtására – települési támogatásra (e támogatásban részesülők közül különösen a lakhatáshoz kapcsolódó rendszeres kiadások viselésével kapcsolatos támogatásban részesülők) jogosult előnyt élvezzen,

b) a gyermekek védelméről és a gyámügyi igazgatásról szóló törvényben szabályozott halmozottan hátrányos helyzetű gyermeket nevelő család élvezzen előnyt, és

c) háztartásonként legfeljebb 5 erdei m<sup>3</sup> tűzifa vagy 10 q szén biztosítására kerüljön sor, valamint

d) vállalja, hogy a szociális célú tüzelőanyagban részesülőtől semmilyen ellenszolgáltatást nem kér.

A pályázatokat elektronikusan kell benyújtani.

A Pályázó a helyi önkormányzatokért felelős miniszter által üzemeltetett ebr42 önkormányzati információs rendszerben, az erre a célra kialakított pályázati felület szerinti Adatlapon rögzíti a pályázat célja szerinti igényét, valamint rögzíti a pályázati kiírás 7. pontjában felsorolt dokumentumokat, ezt követően lezárja a pályázatát.

A Pályázó önkormányzat a lezárás állapotváltással az ebr42 rendszer által automatikusan generált Nyilatkozat űrlapot – mely tartalmazza a feltöltött dokumentumok nevét is – az ebr42 rendszerből pdf formátumban letölti, majd az ASP Iratkezelő szakrendszerben iktatja.

Az ASP iratrendszerben iktatott Nyilatkozatot a Pályázó önkormányzat polgármestere az ASP rendszerben elektronikusan aláírja.

Ezen aláírás időbélyegzője szerinti napon az aláírt Nyilatkozatot az ebr42 rendszerben, az erre kialakított felületen visszatölti, és ugyanezen a napon a Magyar Államkincstár (a továbbiakban: Kincstár) részére a MAKPER elnevezésű (KRID azonosító: 434024334) hivatali kapujára megküldi.

A Nyilatkozat űrlap ebr42 rendszerbe történő visszatöltése és a MAKPER hivatali kapura történő megküldése együttesen jelenti a pályázat benyújtását.

A Nyilatkozat Kincstár MAKPER hivatali kapuján történő megküldésének határideje alapesetben legkésőbb:  
**2020. augusztus 31.**

Egy önkormányzat egy alkalommal nyújthat be pályázatot.

A fenti határidők elmulasztása jogvesztő. A pályázatok papír alapú benyújtásra nincs lehetőség, azokat kizárólag elektronikusan lehet benyújtani.

#### 7. Az ebr42 rendszerbe feltöltendő, rögzítendő és hitelesítendő dokumentumok

<b>I. Az Adatlapon feltöltendő és rögzítendő dokumentumok:</b>	
1.	Az ebr42 önkormányzati információs rendszerben megfelelően kitöltött Adatlap
2.	A pályázat benyújtásáról szóló képviselő-testületi határozat (veszélyhelyzet esetén polgármesteri határozat), mely tartalmazza a saját forrás biztosítására vonatkozó igazolást
<b>II. Az elektronikusan aláírt Nyilatkozat</b>	

#### 8. Hiánypótlás

A pályázatok szabályszerűségi, formai és tartalmi felülvizsgálatát, a szükséges hiánypótlást az Igazgatóság az Ávr. 70. § (3) bekezdése és 83. §-a alapján végzi.

Az Igazgatóság által előírt hiánypótlás során, a hiánypótlási felhívásnak megfelelő dokumentumokat, az adatlap szükség esetén történő módosítását a pályázat benyújtása során alkalmazott eljárással, elektronikus úton kell teljesíteni.

Az Igazgatóság a pályázatok felülvizsgálatát követően tájékoztatja, a Belügyminisztérium Önkormányzati Gazdasági Főosztályát, a BELUGY elnevezésű hivatali kapun (KRID: 629214158) keresztül a felülvizsgálatok eredményéről.

Ha a Pályázó a hiánypótlásnak nem tesz eleget, vagy azt nem megfelelően teljesíti, és emiatt a pályázat az elbírálásra jogosult szervnek nem továbbítható, a pályázatot az ok megjelölésével az Igazgatóság elutasítja és egyúttal elektronikus úton értesíti a Pályázót.

#### 9. Pályázat elbírálása, döntés

Egyedi felülvizsgálat alapján a támogatás mértékét a megpályázott összeg keretein belül a miniszter állapítja meg, akként hogy a keménylombos tűzifa igényekből elsődlegesen a 25 erdei m<sup>3</sup> alatti mennyiségek, a lágylombos tűzifa igényekből elsődlegesen a 40 erdei m<sup>3</sup> alatti mennyiségek, barnaköszén igényekből elsődlegesen a 100 q alatti mennyiségek teljesítését kell biztosítani. Az ezt

meghaladó mennyiségek esetében, csökkentett, az önkormányzat 2018. évi, OSAP 1206 szerinti adatgyűjtés alapján a rendszeres gyermekvédelmi kedvezményre jogosultak aktív korú lakosságához (18-65 év) viszonyított arányát figyelembe véve kell a rendelkezésre álló előirányzatot felosztani.

A felosztás alapján a miniszter az igényelt mennyiségnél kevesebb tüzelőanyag megítélésére is jogosult. A miniszter a döntése meghozatalakor további szempontokat is mérlegelhet.

A miniszter a benyújtott pályázatokról a rendelkezésre álló előirányzat erejéig, a pályázatok miniszterhez történő beérkezését követő 15 napon belül dönt, de **legkésőbb 2020. szeptember 30-ig**.

#### 10. Döntésről való értesítés

A miniszter döntéséről **a nyertes pályázók** (a továbbiakban: Kedvezményezett) elektronikus támogatói okiratban, a támogatásban nem részesült pályázók pedig elektronikus levélben a döntést követő 5 munkanapon belül értesülnek az *ebr42* önkormányzati információs rendszeren keresztül.

A pályázatokkal kapcsolatos döntések a [www.kormany.hu](http://www.kormany.hu) honlapon is közzétételre kerülnek.

A pályázati döntéssel szemben jogorvoslatnak helye nincs, és kifogás benyújtására sincs lehetőség.

A Kedvezményezett a támogatói okirattal kapcsolatban az *ebr42* önkormányzati információs rendszerben a miniszteri döntést követő 2 munkanapon belül észrevételezt tehet. Ennek elmulasztása esetén a támogatói okirat elfogadottnak tekintendő. Az észrevétel nem irányulhat magasabb összegű támogatás megítélésére. Észrevétel esetén a Kedvezményezett a Támogatót egyeztet. Amennyiben ez öt napon belül nem vezet eredményre, úgy a Kedvezményezett elveszíti a támogatásra való jogosultságát.

#### 11. Támogatás folyósítása

A miniszter a támogatói okiratok 10. pont szerinti elfogadását követő 5 munkanapon belül utalványozza a támogatást. A támogatást a Magyar Államkincstár az utalványozást követően soron kívül, előfinanszírozás keretében, egy összegben folyósítja.

#### 12. Támogatás felhasználása

A támogatást a Kedvezményezett +/- 5% elfogadott tűréshatárú, átlagosan 100 cm hosszú, 5–35 cm átmérőjű tűzifának kizárólag a **fővárosi és a megyei kormányhivatal erdészeti igazgatóságai által nyilvántartott erdőgazdálkodóktól (a továbbiakban: erdőgazdálkodó) történő megvásárlására fordíthatja**. Kemény lombos vastag tűzifa esetében a megvásárolt tűzifa mennyiségének legfeljebb 5%-a lehet a nem kemény lombos fajokból származó fajtája.

Barnaköszén vásárlása esetén a támogatást a Kedvezményezett 20–40 mm átmérőjű barnaköszén vásárlásra fordíthatja.

A Kedvezményezett a támogatott mennyiségnél több tüzelőanyagot is vásárolhat, ha a meghatározott követelményeknek megfelelő tüzelőanyagot a pályázati kiírásban meghatározott árnál kedvezőbb feltételekkel tudja beszerezni.

Amennyiben az önkormányzat a tüzelőanyagot ÁFA körön kívüli eladótól szerzi be, úgy a támogatás felhasználása során kizárólag a nettó támogatási összeg vehető figyelembe.

A Kedvezményezett a támogatásból vásárolt tűzifát, illetve szenet 2021. február 15-éig osztja ki a rászorulóknak részére, a támogatás teljes összegének pénzügyi felhasználása legkésőbb 2021. március 31-éig történhet meg.

A támogatás átvételét átvételi elismervény kiállításával kell igazolni 2 példányban, melyből egy példány a Kedvezményezettet, egy példány a támogatásban részesültet illet meg. Az átvételi

elismervényben fel kell tüntetni a támogatásban részesült nevét, a tüzelőanyag fajtáját, a tüzelőanyag mennyiségét, valamint az átvétel idejét.

A tűzifa származását az erdőről, az erdő védelméről és az erdőgazdálkodásról szóló 2009. évi XXXVII. törvény 90. §-a szerint kell igazolni. A beszerzett tűzifa mennyiségének igazolása érdekében e rendelkezés szerinti szállítójegy(ek) másolatát az elszámoláshoz csatolni kell.

A tűzifa, valamint a szén szállításából – ideértve a rászorulókhhoz való eljuttatást is – származó költségek a Kedvezményezettet terhelik.

A fenti határidőt követően felhasznált támogatás összege jogosulatlanul igénybe vett támogatásnak minősül.

### **13. A támogatás elszámolása és ellenőrzése**

A támogatás felett a Kedvezményezett rendelkezik, és felelős annak jogszerű felhasználásáért.

A Kedvezményezett a támogatás felhasználásáról elkülönített, naprakész nyilvántartást vezet, a tárgyévre eső támogatásrész felhasználásáról tárgyév december 31-ei fordulónappal, az éves költségvetési beszámoló keretében és rendje szerint számol el.

A Kedvezményezett a támogatás felhasználásáról 2021. április 15-éig az Igazgatóság felé a miniszter által kiadott adatlap szerint elektronikusan számol el az ebr42 rendszeren keresztül. Az elszámolásban a szociális rászorultság és a 2020. évi igénylés részletes feltételeit tartalmazó rendeletre hivatkozni kell. Az önkormányzat a támogatás elszámolása során a felhasznált számlák, egyéb bizonylatok eredeti példányára köteles rávezetni a „2020. évi szociális célú tüzelőanyag támogatás terhére elszámolva” záradékot.

Az elszámolás elektronikus benyújtására vonatkozó eljárásrend megegyezik a pályázat benyújtása során alkalmazott eljárásrenddel.

A kincstár a támogatás elszámolásáról 2021. május 22-ig elektronikus úton tájékoztatja a minisztert.

A települési önkormányzat által benyújtott elszámolás elfogadásáról, illetve visszafizetési kötelezettség megállapítása esetén a miniszter a kincstár útján, írásban tájékoztatja az érintett települési önkormányzatot.

Az Ávr. 83. § (2) bekezdésében foglaltak szerint az elszámolás pénzügyi felülvizsgálatát, továbbá a támogató és a Kincstár közötti megállapodás alapján annak elfogadását, a 94. §-ban és 97–99. §-ban meghatározott feladatokat – a döntés-előkészítés, a támogatási szerződés módosításának, felmondásának vagy az attól való elállás kivételével – a Kincstár látja el.

Az Igazgatóságnak az elszámolás Ávr. 93-94. §-a szerinti felülvizsgálatára 60 nap áll rendelkezésre. A felülvizsgálat eredményéről az ebr42 rendszerben elektronikusan, továbbá az országos felülvizsgálatot követően elektronikusan értesíti a minisztert.

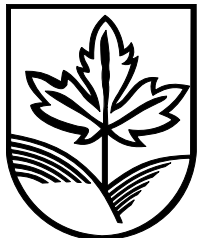
Az Igazgatóság elektronikusan tájékoztatja az érintett önkormányzatot a benyújtott elszámolás elfogadásáról, illetve a visszafizetési kötelezettség megállapításáról.

Ha az Igazgatóság az elszámolás felülvizsgálatát követően megállapítja, hogy a Kedvezményezett a kapott támogatási összeget nem a meghatározott célra, vagy csak részben használta fel, értesíti a Kedvezményezettet. A jogosulatlanul igénybe vett támogatást, támogatásrészlet a Kedvezményezett az Áht. 53/A. §-ának és az Ávr. 83. § és a 97-99. §-ainak figyelembe vételével köteles az Igazgatóság útján lemondani és azt ügyleti kamattal, illetőleg késedelmi kamattal együtt visszafizetni.

Részletfizetési kérelmet – a késedelmi kamat kivételével – a Kedvezményezett az Ávr. 99. § (2) bekezdése szerinti visszafizetési határidőig nyújthat be az Igazgatóságához, ha a kérelmező igazolja,

hogy kötelező feladatainak ellátását az egyösszegű visszafizetés veszélyeztetné. Az Igazgatóság az Ávr. 99. § (3) bekezdése szerint részletfizetési megállapodást köt a kérelmezővel.

*A pályázók, a pályázati kiírással és a támogatás felhasználásával kapcsolatos szakmai kérdéseikkel a Belügyminisztérium Önkormányzati Gazdasági Főosztályához (06-1/441-1690) fordulhatnak.*



## RÉTSÁG VÁROS ÖNKORMÁNYZATÁNAK KÉPVISELŐ-TESTÜLETE

2651 Rétság, Rákóczi út 20. Telefon: 35/550-100

[www.retsag.hu](http://www.retsag.hu) Email: [hivatal@retsag.hu](mailto:hivatal@retsag.hu)

Előterjesztést készítette és előterjesztő: Mezőfi Zoltán polgármester

**Orgona köz vízelvezetési munkáira árajánlat és szerződés-tervezet kérése**

### ELŐTERJESZTÉS

a képviselő-testület 2020. augusztus 11-i ülésére

#### Tárgyalja

- Szociális bizottság  
 Pénzügyi és Városfejlesztési Bizottság  
 Közbeszerzési Bizottság  
 **Képviselő-testület**

#### Ülés

- Nyílt  
 Zárt

#### Szavazás

- Nyílt szavazás  
 Titkos szavazás  
 Egyszerű többség  
 Minősített többség

#### **1.) A tárgyalandó témakör tárgyilagos és tényszerű bemutatása**

**Tisztelt Képviselő-testület!**

Az Orgona köz vízelvezetési munkáinak elvégzésére javaslom árajánlatot és szerződés-tervezetet kérni:

- **a Green-Goes Kft.-től** (úgyis itt fognak dolgozni a Zöld város projekten),  
2030 Érd, Bádógos u. 57.  
E-mail: [szanto.otys@gmail.com](mailto:szanto.otys@gmail.com)
- **a Penta Kft-től**  
2100 Gödöllő, Kenyérgyári út 1/E.  
E-mail: [iroda@pentakft.hu](mailto:iroda@pentakft.hu)
- **a Pesti Építő Kft-től**, (az uszoda beruházás kivitelezője)  
1112 Budapest, Rózsató út 10.
- **a Váci Útépítő Kft-től**.  
2600 Vác, Rákóczi út 20.  
E-mail: [vacutepito@gmail.com](mailto:vacutepito@gmail.com)

Az ajánlatkérésekhez csatoltan megküldöm a tervező által elkészített árazatlan költségvetést.

Kérem Tisztelt Képviselő-testületet, hogy az előterjesztést megtárgyalni szíveskedjen.

Rétság, 2020. augusztus 07.

**Mezőfi Zoltán**  
polgármester

**2.) Előzmények, különösen a témában hozott korábbi testületi döntések, azok végrehajtása**

- döntés a munka elvégzéséről

**3.) Jogszabályi háttér****4.) Határozati javaslatok****RÉTSÁG VÁROS ÖNKORMÁNYZAT KÉPVISELŐ-TESTÜLETÉNEK  
.2020.( VIII.11.) KT. HATÁROZATA**

Rétság Város Önkormányzat Képviselő-testülete megtárgyalta az Orgona köz vízelvezetési munkáira árajánlat és szerződés-tervezet kéréséről készített előterjesztést.

A Képviselő-testület Espár Zsolt tervező által készített árazatlan költségvetését mellékelve az alábbi vállalkozásoktól kér árajánlatot és szerződés-tervezetet.

- **a Green-Goes Kft.-től** (úgyis itt fognak dolgozni a Zöld város projekten),  
2030 Érd, Bádogos u. 57.  
E-mail: [szanto.otys@gmail.com](mailto:szanto.otys@gmail.com)
- **a Penta Kft-től**  
2100 Gödöllő, Kenyérgyári út 1/E.  
E-mail: [iroda@pentakft.hu](mailto:iroda@pentakft.hu)
- **a Pesti Építő Kft-től,**  
1112 Budapest, Rózsató út 10.
- **a Váci Útépítő Kft-től.**  
2600 Vác, Rákóczi út 20.  
E-mail: [vaciatepito@gmail.com](mailto:vaciatepito@gmail.com)

Az árajánlatokat 2020. .... napig, zárt borítékban kell benyújtani a Polgármesteri Hivatal (2651 Rétság, Rákóczi út 20.) címre. A borítékon fel kell tüntetni „Orgona köz vízelvezetési munkáira árajánlat” szövegrészt.

Az árajánlatok felbontását a Pénzügyi és Városfejlesztési Bizottság végzi. Az elbírálásáról a Képviselő-testület dönt.

Határidő: 2020. ....  
Felelős: Mezőfi Zoltán polgármester

**Záradék:**

A tájékoztatás szabályszerű, a határozati javaslat jogszabálysértést nem tartalmaz.

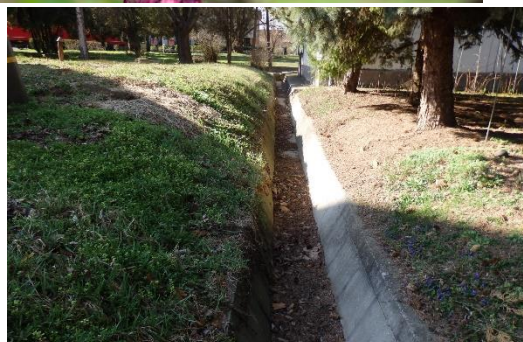
Jámbor Lajos  
jegyző

**ESPÁR ZSOLT**  
okleveles infrastruktúra-építőmérnök  
úttervező, műszaki ellenőr  
MMK KÉ-K 13-13727  
06-30/386-15-46  
2600 Vác, Cserhát utca 5/E  
[Zsolt@Espar.com](mailto:Zsolt@Espar.com)  
[www.Espar.com](http://www.Espar.com)



# RÉTSÁG, ORGONA KÖZ CSAPADÉKVÍZ ELVEZETÉSI TERVE

Tervszám: EZS/7/2020.



**Megbízó:**

**RÉTSÁG VÁROS ÖNKORMÁNYZATA**  
2651 Rétság, Rákóczi út 20.

**Tervező:**

**ESPÁR ZSOLT**  
okleveles infrastruktúra-  
építőmérnök  
úttervező, műszaki ellenőr

Vác, 2020. 06. hó



# TARTALOMJEGYZÉK

## RÉTSÁG, ORGONA KÖZ CSAPADÉKVÍZ ELVEZETÉSI TERVE

Tervszám: EZS/7/2020.

1.	Borítólap	1 oldal
2.	Tartalomjegyzék	1 oldal
3.	Tervezői nyilatkozat	1 oldal
4.	Műszaki leírás	17 oldal
5.	Átnézeti helyszínrajz topográfiai térképen	Á-1.
6.	Átnézeti helyszínrajz ortofotón	Á-2.
7.	Állapot felvételi helyszínrajz	Ú-1.
8.	Állapot felvételi helyszínrajz ortofotón	Ú-2.
9.	E-közmű helyszínrajz	Ú-3.
10.	Tervezett helyszínrajz (M=1:1000)	Ú-4.
11.	Tervezett részletes helyszínrajz 1. (M=1:500)	Ú-5.
12.	Tervezett részletes helyszínrajz 2. (M=1:500)	Ú-6.
13.	Árazatlan költségvetés / Tervezői költségbecslés	–

**Megbízó:**  
**RÉTSÁG VÁROS ÖNKORMÁNYZATA**  
2651 Rétság, Rákóczi út 20.

**Tervező:**



**ESPÁR ZSOLT**  
okleveles infrastruktúra-építőmérnök  
úttervező, műszaki ellenőr  
MMK KÉ-K 13-13727

**Vác, 2020. 06. hó**

# TERVEZŐI NYILATKOZAT

## RÉTSÁG, ORGONA KÖZ CSAPADÉKVÍZ ELVEZETÉSI TERVE

**Tervszám: EZS/7/2020.**

A vonatkozó jogszabályoknak megfelelően:

- az alkalmazott műszaki megoldások megfelelnek az általános érvényű és eseti hatósági előírásoknak,
- megfelelnek a vonatkozó ügyi jogszabályok, szabályzatok, az országos (MSZ) és ágazati szabványok, a műszaki előírások (ÚME), illetve az engedélyezett eltérések követelményeinek,
- a tárgyi dokumentáció a létesítmény telepítésére, tervezésére és üzemeltetésére vonatkozó munkavédelmi, biztonságtechnikai szabályok, továbbá egyéb hatósági egészségvédelmi és környezetvédelmi előírások betartásával készült, valamint
- ezek érvényesítésének módját, adatait a műszaki leírás megfelelő fejezetei tartalmazzák.

**A tárgyi felújítási tervdokumentáció kapcsán nyilatkozom, hogy az nem tartalmaz építési engedély, illetve vízjogi létesítési engedély köteles beavatkozást.**

**Vác, 2020. 06. hó**

**ESPÁR ZSOLT**

okleveles infrastruktúra-építőmérnök  
úttervező, műszaki ellenőr

MMK KÉ-K 13-13727

tel.: 06-30/386-15-46

e-mail: [zsolt@espar.com](mailto:zsolt@espar.com) ; [esparzsolt@gmail.com](mailto:esparzsolt@gmail.com)

web: [www.espar.com](http://www.espar.com)

# MŰSZAKI LEÍRÁS

## RÉTSÁG, ORGONA KÖZ CSAPADÉKVÍZ ELVEZETÉSI TERVE

**Tervszám: EZS/7/2020.**

### **1. Előzmények**

Rétság Város Önkormányzata azzal bízott meg, hogy készítsem el az Orgona köz csapadékvíz elvezetési tervét. A megbízás okát az elmúlt években történt intenzív csapadékjelenségek és az ebből eredő problémák generálták.

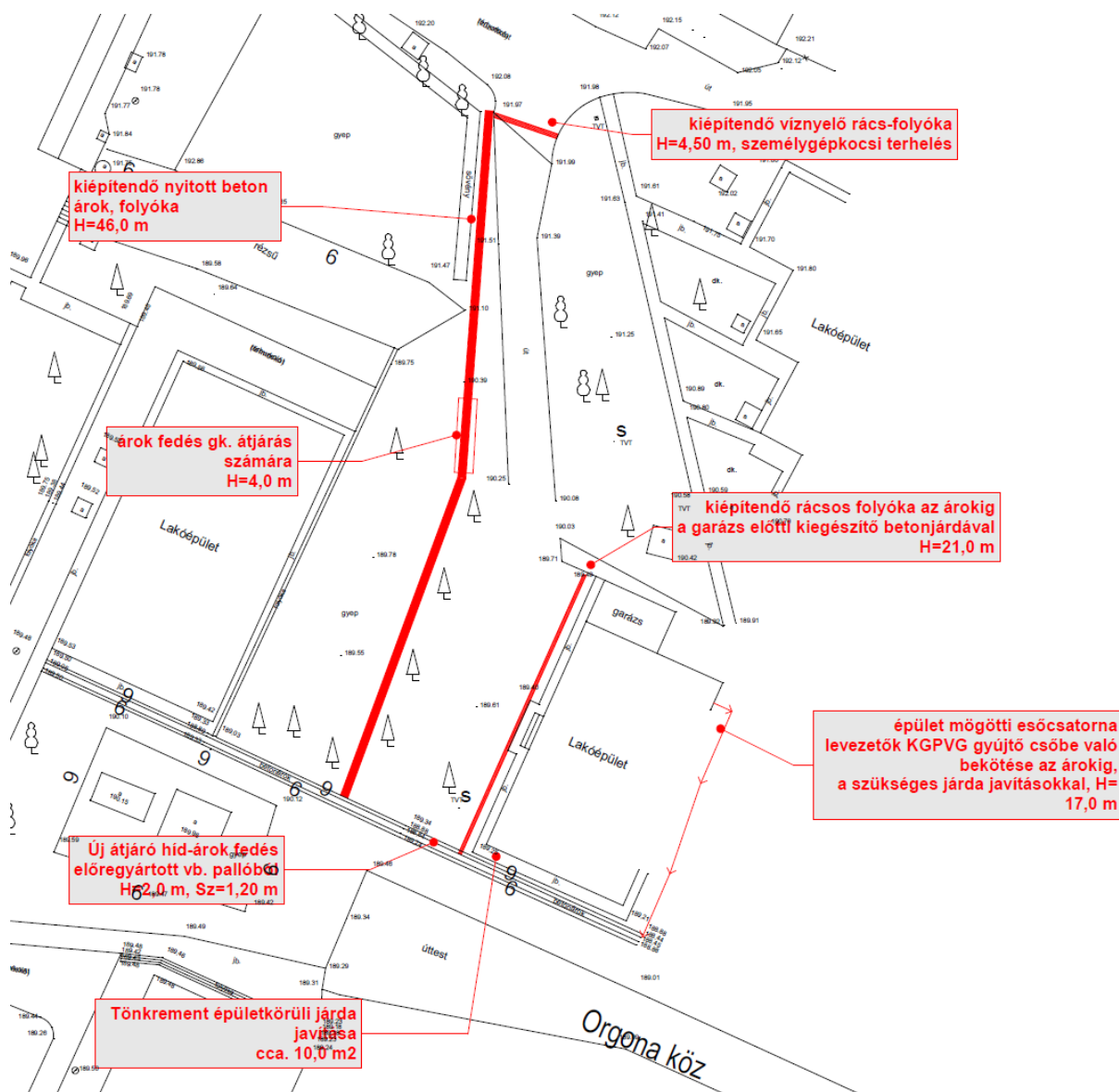
A közelmúltban több alkalommal történt heves záporok, zivatarok miatt szükséges a beavatkozás.

Magyarországon az évi átlagos csapadékvíz mennyisége 500-750 mm. Rétságon az elmúlt néhány évben többször is megismétlődött, hogy 30-40 perc alatt közel 30-40 mm csapadék hullott, mely nagyjából egy havi csapadékmennyiségnek felel meg. Ennek kezelésére sajnos a városok többsége, így Rétság sincs felkészülve megfelelő infrastruktúrával. A korábbi évtizedekben nem voltak ilyen intenzitású esőzések.

Előfordultak korábban is lokális elöntések, azonban azok kezelhetőbbek voltak. A mostani gyakoriságú és mértékű esőzésekhez igazodóan az elkövetkezendő években nagyobb hangsúlyt kell fektetni a csapadékvíz elvezetési problémák megoldására.

Az árajánlatkérésben és annak mellékleteiben szereplő műszaki tartalmat a helyszínen megvizsgáltam és a teljeskörű megoldás érdekében az alábbi kialakításokat, módosításokat és kibővítést javasoltam az árajánlatom mellé, melynek részleteit jelen tervben bontom ki.

Az ajánlatkérés mellékletét a következő vázlat alkotta.



**KOVATERV Kft.** Héhalom, Petőfi S. u. 11.  
tel., fax: 06-32-482-286, email: kovacs.miklos@kovaterv.hu



munka megnevezése:

## Vízvezetés kialakítás

Rétság, Orgona köz.

rajz megnevezése:

## Felújítási műszaki vázlat

lépték: **m 1:500**

rajzszám: **MV-Ok.**

megbízó:

**Rétság Város Önkormányzata**  
2651 Rétság, Rákóczi u. 20.

2018.11. 10.

tervfázis: **vaz.**

építész tervező:

**Kovács Miklós**  
okl. építészmérnök, É-12-0150.

A terv a KOVATERV Kft. szellemi tulajdona, melynek védelmét az 1999. évi LXXVI. törvény biztosítja.

Az ajánlatkérés mellékletét a következő műszaki leírás alkotta.

## **Műszaki leírás**

az Orgona köz ingatlanjainak vízelvezetését illetően készült költségvetésekhez.

### **Orgona köz 22. – csapadékvíz elvezetés**

A korábban rögzítettek szerint: Az iskola előtti burkolt felületekről a csapadékvíz az Orgona köz lakóháazai között jut el az utva csapadékvíz elvezető árkába, ezáltal nagy esőzések alkalmával különösen veszélyeztetve az Orgona köz 22. sz. társasházat. Az iskola felől meglévő szegéllyel kiépített murvaburkolatú lehajtó az érintett ingatlanhoz vezeti be a csapadék vizet.

Tervezői javaslat: A lehajtó felső szakaszán víznyelő ráccsal ellátott átereszt kiépítését javaslom, mely a nagymennyiségű csapadékvíz jelentős részét megfogná és az áteresztől kiépített csapadékvíz levezető megvalósításával az Orgona köz árkába lehet az esővizet elvezetni. Ezzel együtt az 22. számú épület észak-nyugati homlokzata előtt a járdavonal mellett elhelyezett, az épület teljes hosszán végig futó rácsos folyóka csökkentheti az épület közvetlen csapadékvíz terhelését. Az épület északi végében lévő garázs vízmentesítése is így biztosítható.

A fenti csapadékvíz levezetőre két műszaki és költségvetési változat készülhet:

1. Zárt csőben vezetjük el a víznyelő rács összegyűjtött vizeit, ez költséghatékony megoldás, a felszíni területek használatát nem akadályozza nyitott árok. Hátránya, hogy karbantartás igényes, az elvezető cső tisztításáról időszakonként gondoskodni kell.
2. Nyitott, burkolt árokban vezetjük el a csapadékvizeket, ez költségesebb megoldás, az árok korlátozza a terület használatot, de minimális karban tartási igényű, dugulás mentes.

A tárgyi épület körüli terepviszonyokat illetően a dél-keleti homlokzaton lévő esőcsatorna levezetőinek lefolyási pontjai is az épület alá eresztik el a csapadékvizeket, ezért ezeket zárt csatorna csőben összegyűjtve javasoljuk elvezetni az Orgona köz árkába.

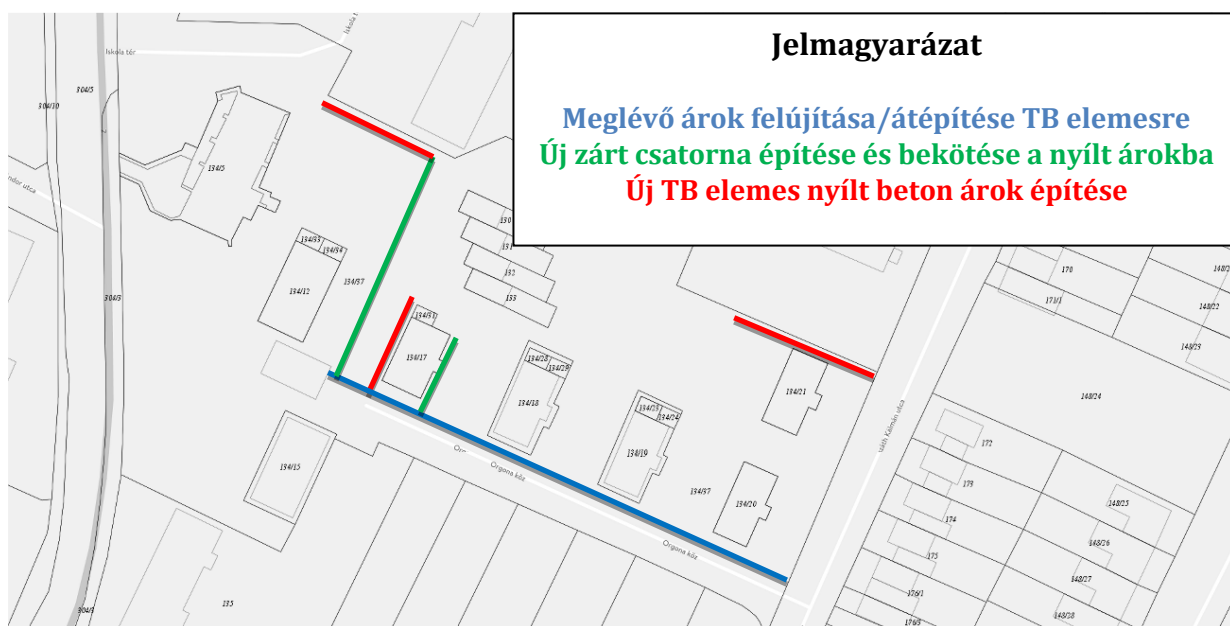
melléklet: térképvázlat, költségvetések

Kovács Miklós építész

Az árajánlatkérésben és annak mellékleteiben szereplő műszaki tartalmat a helyszínen megvizsgáltam és a teljeskörű megoldás érdekében az alábbi kialakításokat, módosításokat és kibővítést javasoltam az árajánlatom mellé, melynek részleteit jelen tervben bontom ki.

### Megoldási javaslatok:

1. Közvetlen az iskola alatti terület mellett TB elemes nyílt beton árok készülne, melybe víznyelőkkal kerülnének bevezetésre az útról érkező vizek. Ugyanitt a belső csomópontot le kellene burkolni a vízvezetés hordalékmentes elvezetése érdekében.
2. Az 1. pont folytatásaként új zárt csapadékcsatorna építendő. Jelen szakaszon a nagy lejtés és a burkolt árokba megfelelő beköthetőség miatt javaslok zárt rendszert.
3. A 134/17 hrsz-ú társasház előtt kisméretű TB elemes árok létesítendő rácsos illetve a garáznál járható fedlappal.
4. Ugyanennek a társasháznak a hátsó kifolyóit össze kell gyűjteni zárt rendszerbe, melyet be kell kötni a nyílt árokba.
5. Az Orgona köz jelenlegi járdalapos burkolt árkat át kell építeni TB elemesre, mely megfelelő teherbírású fedlappal szakszerűen lefedhető.
6. Az óvoda támfala alatti terület és a 134/21 hrsz-ú társasház között burkolt árok készítenő, melyet át kell kötni Mikszáth utcai burkolt árokba.



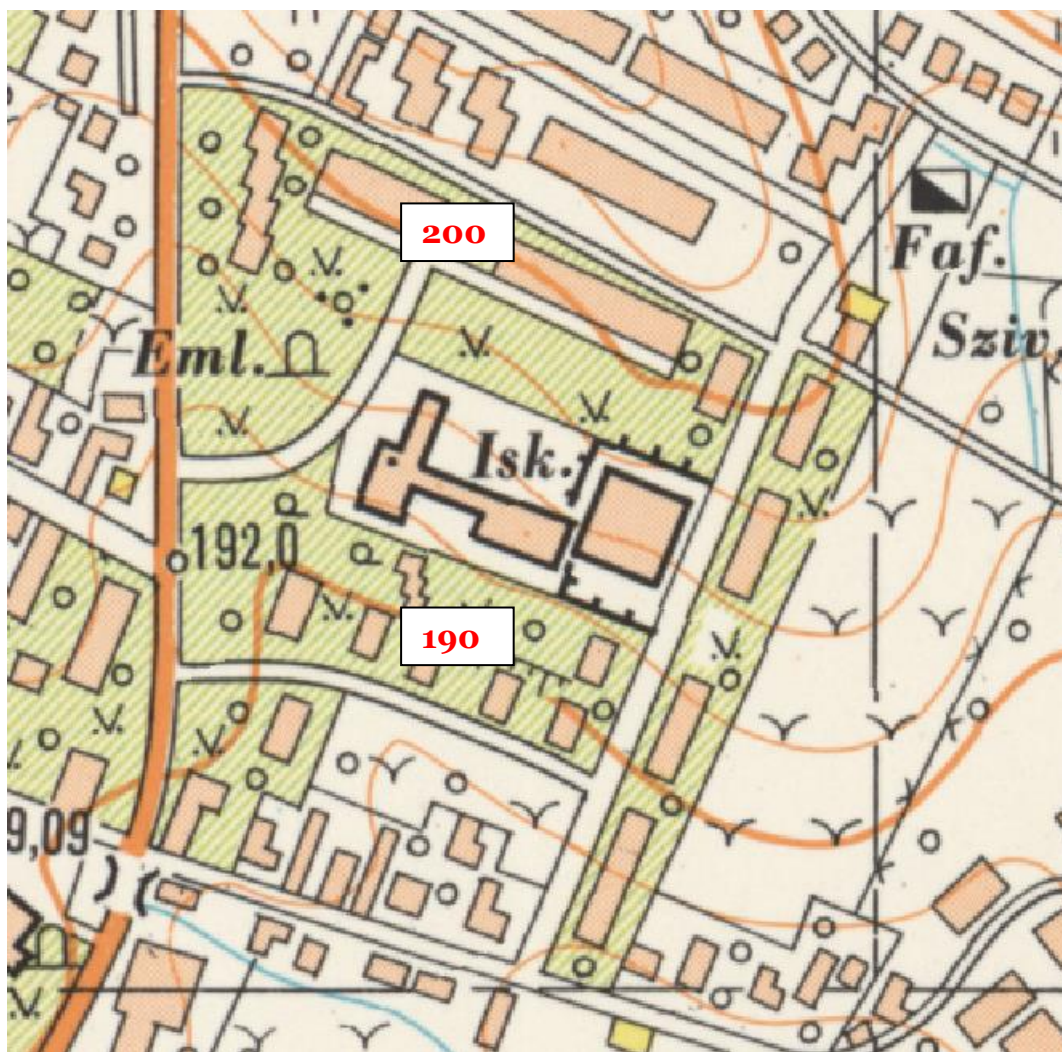


## **2. A helyszín és a jelenlegi állapot ismertetése**

A teljes tervezési terület Orgona köz és az Iskola tér valamint az óvoda közötti teljes terület. Ez a terület önkormányzati terület, melyen úszótelkeken állnak társasházak.

A domborzati viszonyokból adódóan a csapadékvíz az Iskola térről és az iskola burkolt sportpályájáról és egyéb felületéről az ingatlanok felé vezetődik. Kis mennyiségű és intenzitású csapadék esetén elszivárog a zöldterületen a csapadék, azonban a bevezetőben írt mennyiségű és intenzitású csapadék elöntéseket generált.

Mint az a topográfiai térképen is látszik több mint 10 m szintkülönbség van az iskola és az Orgona köz között.



Az Orgona közben található egy az úttal párhuzamosan futó 40 cm-es járdalapokból készített burkolt árok, mely be van kötve a Mikszáth Kálmán utcai befogadóba. Ennek az állapota sok helyen beomlott és felújítandó.

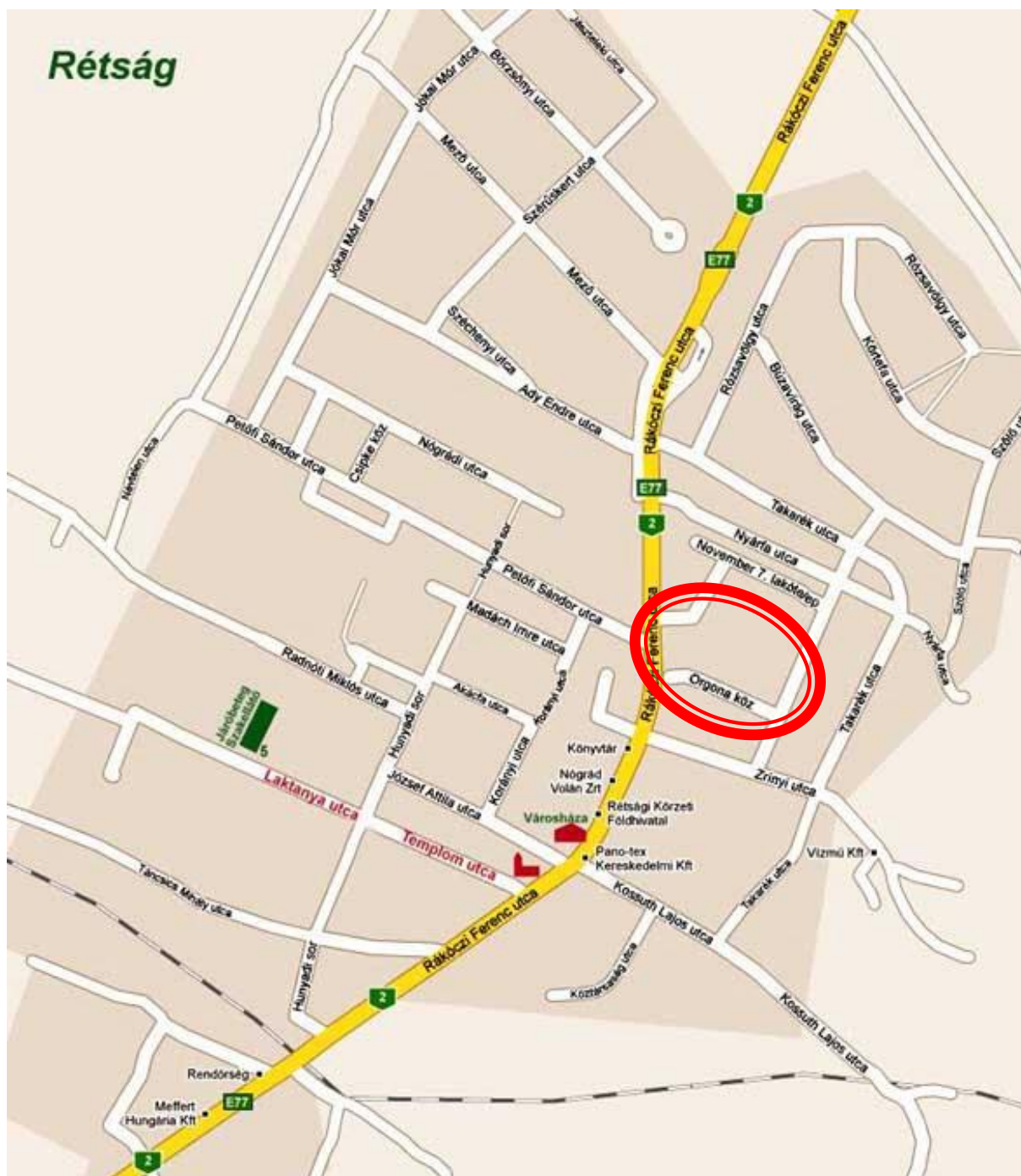
**Érintett helyrajzi szám: 134/37**

A jelenlegi állapot geodéta segítségével GNSS vevő egység felhasználásával került felvételre, akinek a segítségével pontos képet kaptunk a terepadottságokról, melyek a tervezés fontos alapadatát szolgálták. A közművel helyzetét az E-közmű rendszerből töltöttem le.



**TERVEZÉSI HELYSZÍN MŰHOLDKÉPEN**





**TERVEZÉSI HELYSZÍN VÁROSTÉRKÉPEN**













### **3. A tervezett kialakítás ismertetése**

A tervezési alapelvek helyszíni bejárásán kerültek rögzítésre a következők szerint, melyeket figyelembe vettem a terv készítése során.

A fent ismertetett koncepciók alapján részletesen kidolgozásra került a műszaki megoldás, mely alapján 2 ütemben 4 szakaszon épülne összesen 268 m hosszón.

A tervezésnél figyelembe vettem a domborzati viszonyokat és az előző években szerzett negatív tapasztalatokat. Ennek megfelelően került megtervezésre a leghosszabb, mondhatni főgyűjtő szakasz, mely a CS-1 jelű, az Iskola tértől az Orgona közön keresztül a Mikszáth utcáig tart. Itt váltakoznak a nyílt és zárt szakaszok.

Erre a főgyűjtőre csatlakozik rá a csapadékelöntésekkel legterheltebb 134/17 hrsz-ú Orgona köz 1. számú ingatlantól elvezető nyílt (CS-2) és zárt (CS-3) rendszerek.

A nagymennyiségű csapadékjelenségek idején a 134/21 hrsz-ú Mikszáth utca 4. számú ingatlant is elöntötték a villámárvizek az óvoda udvarán összegyűlt csapadékok miatt, melyek a támfalon keresztül érkeztek. Ezek elvezetésére terveztem a CS-4 jelű szakaszt.

A megvalósítást főleg gazdasági okok miatt 2 ütemben javaslom megvalósítani. Az I. ütem a CS-1 és a CS-4 jelű szakaszok lennének, a II. ütemben pedig a CS-2 és a CS-3 szakaszok kerülnének megvalósításra. Ezt azért javaslom így, mert amennyiben a CS-1 jelű szakasz meghozza a kívánt eredményt akkor már nem is lenne műszakilag szükség a II. ütemre. Az aknákra D400 teherbírású öntöttvas fedlapot kell elhelyezni.

Mind a nyílt, mind pedig a zárt rendszerek esetén követni kell a terep adottságait a lokális esések meghatározásában. A nyílt árkot úgy kell kialakítani, hogy az út víztelenítése is megoldott legyen, a zárt rendszernél, ahol járműforgalommal terhelt a szakasz, ott min. 40-50 cm takarás szükséges.

CS-1: 191 m

CS-2: 20 m

CS-3: 32 m

CS-4: 25 m

Teljes építendő hossz: 268 m

#### I. ütem:

CS-1: 191 m

CS-4: 25 m

Összesen: 216 m

#### II. ütem:

CS-2: 20 m

CS-3: 32 m

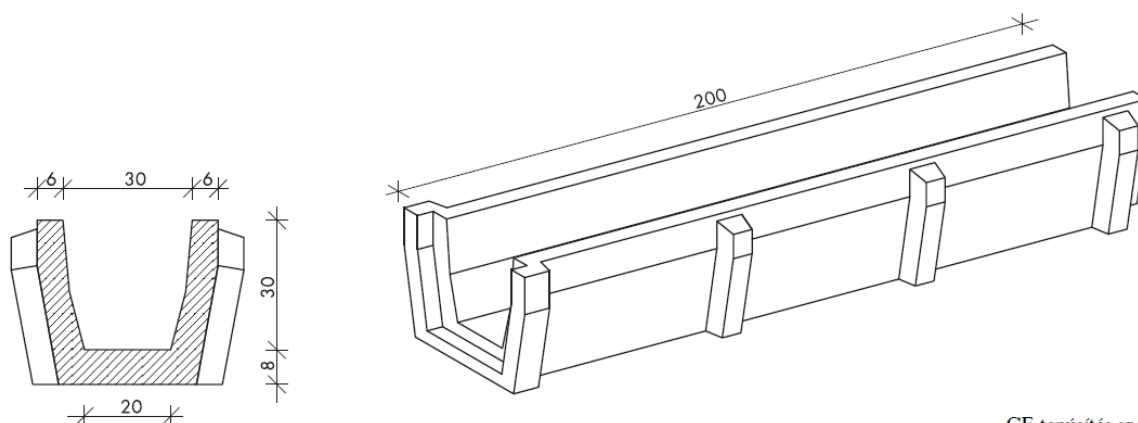
Összesen: 52 m

## A CS-1 szakasz részletes ismertetése:

A szakasz az Iskola térnél kezdődik az út melletti burkolt vízvezető árokban, a kerítés sarkától kb. 4 méterre. Itt egymás után 2 db 50x50 cm-es víznyelőrács és ennek megfelelő ülepítő akna kerül kialakításra, melynek a rácozását a víz irányával párhuzamosan, annak megfelelően kell elhelyezni, hogy minél több víz belekerülhessen.

Ezt követően 4 m hosszon D300 KG-PVC SN4 gyűrűmerevségű cső épül, melyet 2 db 45°-os idommal egy CSOMIÉP TB 20/30/30 vagy azzal egyenértékű előregyártott árokburkoló elembe vezetünk. Ez az elem 20 m hosszon párhuzamosan fut az iskolai aszfaltos pálya kerítésével, a kiemelt szegély és a kerítés között. Ezen szakasz hosszúsága ~5‰.

### **TB 20/30/30 MEDERBURKOLÓ ELEM 5 VAGY 10 TONNA TENGELYTERHELÉSRE**

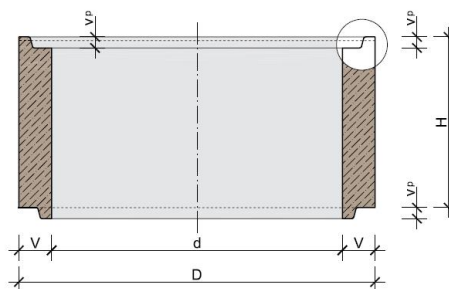


CE tanúsítás száma:  
KTI 11/2010/27/VI, KTI 11/2010/28/VI  
Szabadalmi lajstrom száma: MSZH 199.919.

Fenek szél. (cm)	Felső szél. (cm)	Szelvény mag. (cm)	Elem hossz (cm)	Elem tömeg (kg)	Beton szilárdság	Beton kitéti osztályok	Vízszállító keresztmetszet $A_v$ (m <sup>2</sup> )	Nedvesített kerület $P_v$ (m)	Hidraulikai sugár R (m)	Kiszorított térfog. (m <sup>3</sup> /m)
20	30	30	200	332 (5t) 335 (10t)	C30/37	XC4, XF1, XA1	0,078	0,81	0,096	0,205

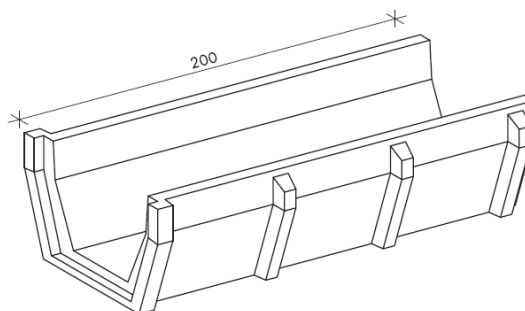
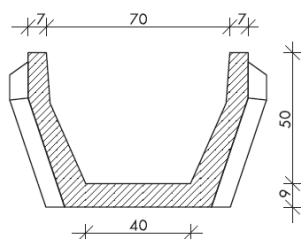
Az itt keletkező vízmennyiség egy 800 mm belső átmérőjű előregyártott beton mászható tisztítóaknába érkezik (0+024 sz.) és fordul a helyszíni betonnal készült kúnet segítségével a D300 KG-PVC bordás SN8 gyűrűmerevségű cső felé, mely 8 m hosszan van vezetve. A 0+032 szelvényben a kiemelt szegély mellett épül szintén egy dupla 50x50 cm-es ülepítő víznyelőpár, mely bekötésre kerül a 0+032 szelvényben lévő 80-as beton aknába. Ezt követően 48 m hosszon 400 mm-es névleges átmérőjű KG-PVC cső kerül kiépítésre a burkolt árokig. 36 m hosszon SN4-es, 12 m hosszon SN8-as gyűrűmerevségű csövet kell beépíteni. A nagyobb gyűrűmerevségű csöveket a gépjárműforgalom lehetőségével terhelt középső szakaszra kell elhelyezni. 0+074 szelvényben az iránytörés és a tisztíthatóság miatt szintén szükséges egy 80B akna. Ezen szakasz hosszúsága ~25‰. Az utolsó 4 m csövet a burkolt árokhoz képest 30°-45°-ban kell kialakítani, így kialakítva azt a megfelelő hidraulikai lehetőséget, mely erózió nélkül tudja biztosítani a csapadékvíz lefolyását.





A 0+078 – 0+186 szelvények között a jelenlegi rossz állapotú járdalap burkolatos árkot CSOMIÉP TB 40/70/50 vagy azzal egyenértékű előregyártott árokburkoló elemre kell cserélni, melynek az átlagos hosszúsága ~8%. A teljes 108 m dimenziója azonos, azonban a teherbírása nem. A 3 db gépjárműbehajtónál 5-5 méteres hosszokon (összesen 15 m hossz) közötti A” teherbírású mederburkolót kell elhelyezni, hogy például egy építési forgalom vagy tűzoltó fecskendő sem okozzon benne kért.

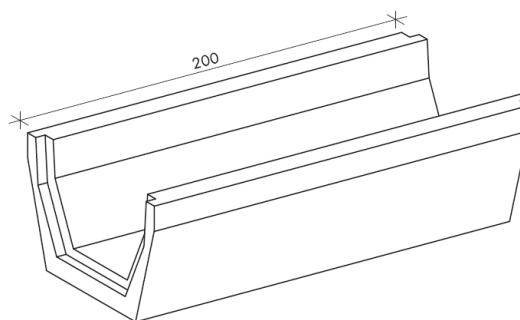
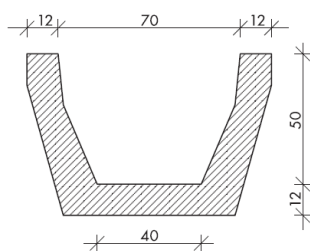
#### TB 40/70/50 MEDERBURKOLÓ ELEM 5 VAGY 10 TONNÁS TENGELETERHELÉSRE



CE tanúsítás száma:  
KTI 11/2010/27/VI, KTI 11/2010/28/VI  
Szabadalmi lajstrom száma: MSZH 199.919.

Fenek szél. (cm)	Felső szél. (cm)	Szelvény mag. (cm)	Elem hossz (cm)	Elem tömeg (kg)	Beton szilárdság	Beton kitéti osztályok	Vízszállító keresztmetszet $A_v$ (m <sup>2</sup> )	Nedvesített kerület $P_n$ (m)	Hidraulikai sugár $R$ (m)	Kiszorított térfog. (m <sup>3</sup> /m)
40	70	50	200	710	C30/37	XC4, XF1, XA1	0,294	1,456	0,181	0,578

#### TB 40/70/50 MEDERBURKOLÓ ELEM KÖZÜTI „A” TERHELÉSRE



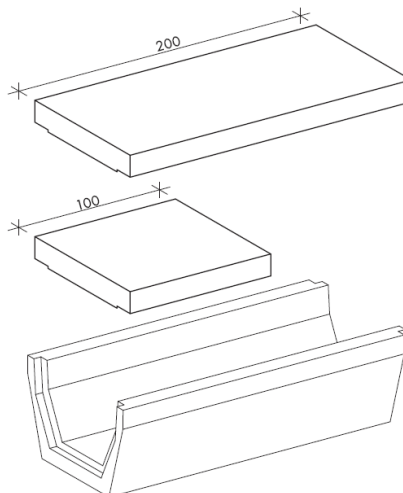
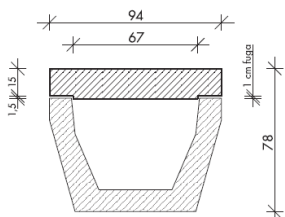
CE tanúsítás száma:  
KTI 11/2010/27/VI, KTI 11/2010/28/VI  
Szabadalmi lajstrom száma: MSZH 199.919.

Fenek szél. (cm)	Felső szél. (cm)	Szelvény mag. (cm)	Elem hossz (cm)	Elem tömeg (kg)	Beton szilárdság	Beton kitéti osztályok	Vízszállító keresztmetszet $A_v$ (m <sup>2</sup> )	Nedvesített kerület $P_n$ (m)	Hidraulikai sugár $R$ (m)	Kiszorított térfog. (m <sup>3</sup> /m)
40	70	50	200	1376	C30/37	XC4, XF1, XA1	0,294	1,456	0,181	0,611

A járműbehatóknál közúti „A” teherbírású fedlapot kell elhelyezni, melyből összesen 15 m szükséges. Javasolt az 1 méteres elemek elhelyezése.

#### TBF 40 FEDLAP KÖZÚTI „A” TERHELÉSRE

Fedlap hossz (cm)	Tömeg (kg/db)
100	370
200	740



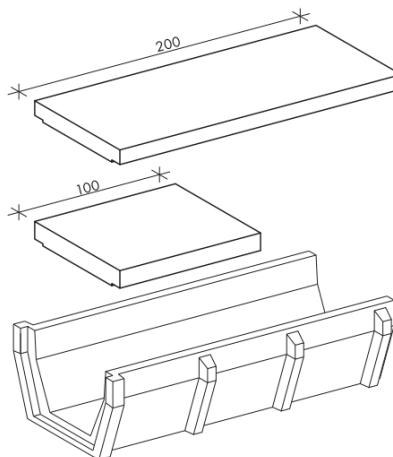
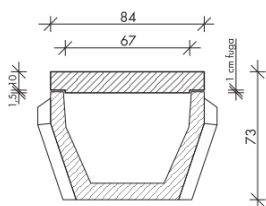
CE tanúsítás száma:  
KTI 11/2010/27/VI, KTI 11/2010/28/VI

A járdáknál és a hulladékgyűjtő edényeknél elegendő az 5 tonna teherbírású elemeket kell elhelyezni, javaslatom szerint 1 méteres elemekből. Ebből az elemből létezik vízbeeresztős változat is, azonban a botlásveszély miatt a hagyományosat választottam, mert ezeken a kis szakaszokon a vízvezetés nem probléma.

#### TBF 40 FEDLAP 5 VAGY 10 TONNA TENGELYTERHELÉSRE

5 vagy 10 tonna

Fedlap hossz (cm)	Tömeg (kg/db)
100	233
200	466



CE tanúsítás száma:  
KTI 11/2010/27/VI, KTI 11/2010/28/VI

A járdaként használt fedlapok mellé két soros csőkorlát elhelyezése szükséges, melyet a mederburkoló két oldalára be kell betonozni.

A szakasz a jelenlegi járdában lévő kisszelvényű áteresztés cseréjével végződik, mely miatt a járdaburkolatot fel kell bontani és 5 m hosszban D500 KG-PVC csövet kell beépíteni a befogadóig, majd a járdát helyre kell állítani az eredeti állapotnak megfelelően.



### **A CS-2 szakasz részletes ismertetése:**

A korábbi csapadékelöntésekkel leginkább terheltebb 134/17 hrsz-ú Orgona köz 1. számú ingatlantól elvezető nyílt árok került betervezésre az épület nyugati oldalán.

A megvalósítást főleg gazdasági okok miatt 2 ütemben javaslom megvalósítani. Ezt azért javaslom így, mert amennyiben a CS-1 jelű szakasz meghozza a kívánt eredményt akkor már nem is lenne műszakilag szükség a II. ütemre.

Itt 20 méter hosszon kerülne kiépítésre TB 20/30/30 mederelem ami bekötésre kerülne a CS-1 szakaszba. A bejáratnál és a garáznál 4-4 méter hosszon 5 tonna teherbírású fedlap elhelyezése szükséges. A főbejáratnál normál, a garáznál pedig vízbeeresztős fedlap szükséges.

### **A CS-3 szakasz részletes ismertetése:**

A korábbi csapadékelöntésekkel leginkább terheltebb 134/17 hrsz-ú Orgona köz 1. számú ingatlantól elvezető zárt rendszer került betervezésre az épület keleti oldalán.

A megvalósítást főleg gazdasági okok miatt 2 ütemben javaslom megvalósítani. Ezt azért javaslom így, mert amennyiben a CS-1 jelű szakasz meghozza a kívánt eredményt akkor már nem is lenne műszakilag szükség a II. ütemre.

A tetőn összegyűlő csapadék ejtőcsöveinek összegyűjtését és elvezetését szolgáná ez a szakasz. Ennek érdekében itt 12 m hosszon lenne szükséges D160 KG-PVC és további 20 m hosszon D300 KG-PVC cső fektetése, melyek bekötésre kerülnének a CS-1 jelű nyílt árokba.

### **A CS-4 szakasz részletes ismertetése:**

A nagymennyiségű csapadékjelenségek idején a 134/21 hrsz-ú Mikszáth utca 4. számú ingatlant is elöntötték a villámárvizek az óvoda udvarán összegyűlt csapadékok miatt, melyek a támfalon keresztül érkeztek. Ezek elvezetésére terveztem a CS-4 jelű szakaszt.

Itt 20 méter hosszon kerülne kiépítésre TB 20/30/30 mederelem ami bekötésre kerülne a Mikszáth utcai burkolt árokba egy B80 aknán keresztül, melyet egy 5 méteres D300 KG-PVC cső követ a járda alatt. Szükség esetén is a járda felbontása lehetséges.

## **Útépítési előírások:**

A CS-1 szakasz 0+024 – 0+032 szelvényei között a megfelelő vízvezetési esésviszonyok miatt aszfaltozott útburkolat kialakítása szükséges az alábbiak szerint. Az burkolat esésviszonyait úgy kell kialakítani, hogy a sarkon elhelyezett dupla víznyelőbe vezetődjön a csapadékvíz.

20 m hosszon szükséges a kiemelt szegély cseréje is, melyet C20/25 betongerendába kell rakni 8-10 cm-es kiemeléssel.

### **Az útfelújítás pályaszerkezete: (50 m<sup>2</sup>)**

- 4,0 cm AC 11 kopó aszfaltbeton
- 4,0 cm AC 11 kopó aszfaltbeton
- 20 cm FZKA 0/32
- 20 cm homokos kavics

### **A járdaburkolat pályaszerkezete: (5 m<sup>2</sup>)**

- 3,0 cm öntöttaszfalt
- 15 cm CKT-4
- 15 cm homokos kavics

### **Az épület közüli beton járda felújításának pályaszerkezete: (50 m<sup>2</sup>)**

- 20 cm C30/37 XF-4 beton
- 20 cm homokos kavics

## **KÖZMŰVEK:**

A közművek helyzetét az Ú-3 közműgenplan tartalmazza, mely alapján néhány keresztezés várható. Az adatokat megvásároltam az e-közmű rendszeréből, azok hivatalos adatszolgáltatásnak minősülnek. Az iskola kerítés mellett a nyílt ároknál jóval mélyebben várható víz és szennyvíz keresztezés. Ezt követően a zárt csatornával a gáz keresztezése. A fenyőfás területen szintén víz, majd pedig gáz keresztezés várható. A 134/17 hrsz-ú ház mellett található egy közcélú elektromos kapcsolószekrény. A CS-1 főgyűjtőjénél található egy szennyvízcsatorna, azonban itt mivel lényegében azonos helyen történő felújításról van szó nem várható ütközés. Ezeknél a helyeknél illetve mindenhol kiemelt figyelemmel és szakfelügyelet mellett lehet csak munkát végezni. A munka végzése előtt a közműegyeztetést el kell végezni a kivitelezőnek és meg kell rendelni a szakfelügyeleteket.

## **MUNKAVÉDELEM:**

A kivitelezés alatt be kell tartani az ide vonatkozó jogszabályokat valamint a munkaterületet folyamatosan el kell korlátozni.

## **Árok/mederburkoló elemek beépítésének általános szabályai**

Az árokburkoló elemek beépítési technológiája kis eltéréssel megfelel a gravitációs csatornák építési technológiájának. Az építés a befogadótól indulva a munkaárok kialakításával kezdődik. Ha szükséges, víztelenítést, esetleg part oldalfal biztosítást kell végezni. 20 cm-es, jól tömörített ( $Trg \geq 90\%$ ) homokos kavics ágyazatot kell kialakítani. A megfelelő lejtésű es szilárdságú ágyazat elkészítése után helyezhetők el az ágyazatra az árokburkoló elemek. Az építést a befogadótól indulva, a folyásiránnyal szemben kell végezni. Az elemek egymás utáni beépítésekor ügyelni kell a folyásfenék folytonosságának megtartására, egyes elemek közt lépcső kialakulása nem megengedett. Az mederburkoló elemek elhelyezése után 0/32 zúzottkővel kell kitölteni a földmeder és az árokburkoló oldalfala közti részt. Az ágyazó anyagot az előírásoknak megfelelően, kézi tömörítéssel kell megfelelő tömörségre ( $Trg \geq 90\%$ ) tömöríteni. A fugázást és az egyéb technológiai részletekben a konkrét gyártó előírásait kell betartani.

A zárt csöveket a szakmában elfogadott módon nyílt árokba és tömörített homokágyban kell fektetni.

**Vác, 2020. 06. hó**

**ESPÁR ZSOLT**

**okleveles infrastruktúra-építőmérnök**

**úttervező, műszaki ellenőr**

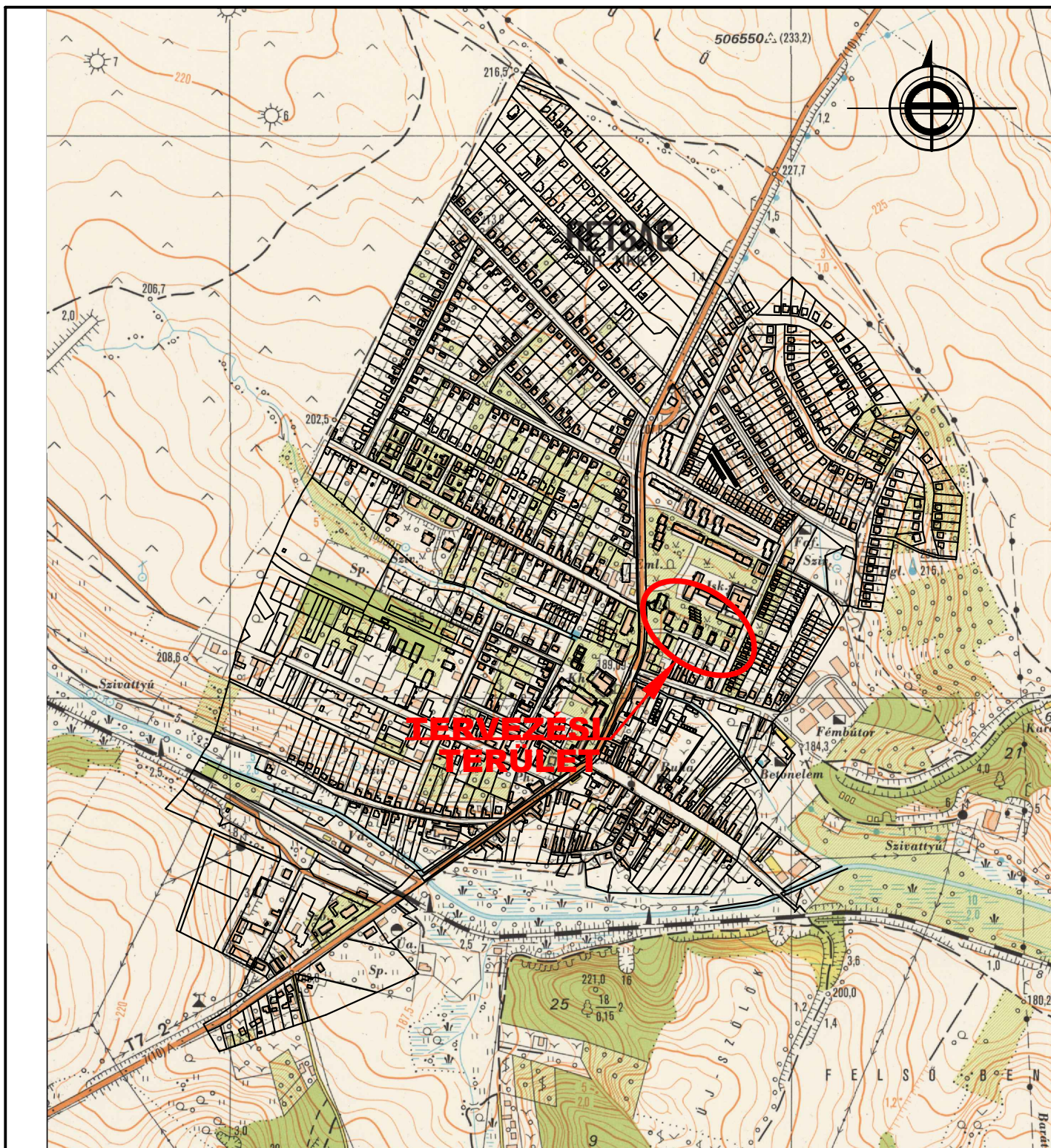
**MMK KÉ-K 13-13727**

**tel.: 06-30/386-15-46**

**e-mail: [zsolt@espár.com](mailto:zsolt@espár.com) ; [esparzsolt@gmail.com](mailto:esparzsolt@gmail.com)**

**web: [www.espár.com](http://www.espár.com)**





KÉSZÍTETTE:

**ESPÁR ZSOLT**  
okleveles infrastruktúra-építőmérnök  
úttervező, műszaki ellenőr  
MMK KÉ-K 13-13727

  
ALÁÍRÁS

tel.: 06-30/386-15-46  
e-mail: Zsolt@Espar.com  
web: www.Espar.com  
2600 Vác, Cserhát utca 5/E



MEGRENDELŐ:

Rétság Város Önkormányzata  
2651 Rétság, Rákóczi út 20.

TERVSZÁM:

EZS/7/2020.

TÁRGY:

Rétság, Orgona köz  
csapadékvíz elvezetési terve

RAJZSZÁM:

Á-1.

LÉPTÉK:

M=1:10000

RAJZNÉV:

Átnézeti helyszínrajz topográfiai térképen

DÁTUM:

2020.06. hó





KÉSZÍTETTE:

**ESPÁR ZSOLT**  
okleveles infrastruktúra-építőmérnök  
úttervező, műszaki ellenőr  
MMK KÉ-K 13-13727

  
ALÁÍRÁS

tel.: 06-30/386-15-46  
e-mail: Zsolt@Espar.com  
web: www.Espar.com  
2600 Vác, Cserhát utca 5/E



MEGRENDELŐ:

Rétság Város Önkormányzata  
2651 Rétság, Rákóczi út 20.

TERVSZÁM: EZS/7/2020.

TÁRGY:

Rétság, Orgona köz  
csapadékvíz elvezetési terve

RAJZSZÁM: Á-2.

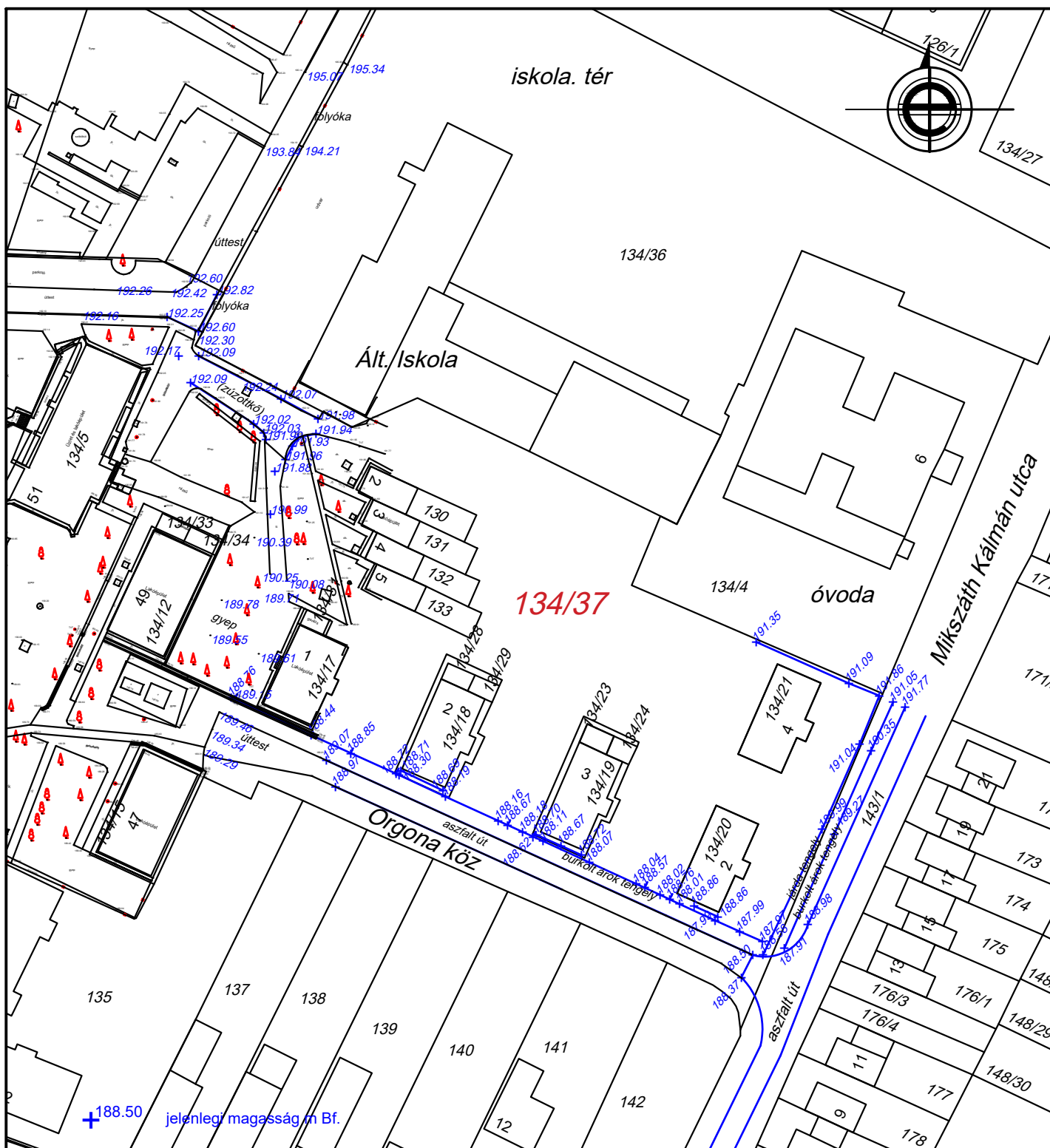
LÉPTÉK: M=1:10000

RAJZNÉV:

Átnézeti helyszínrajz ortofotón

DÁTUM: 2020.06. hó





KÉSZÍTETTE:

**ESPÁR ZSOLT**  
okleveles infrastruktúra-építőmérnök  
úttervező, műszaki ellenőr  
MMK KÉ-K 13-13727

*Zsolt*  
ALÁÍRÁS

tel.: 06-30/386-15-46  
e-mail: Zsolt@Espar.com  
web: www.Espar.com  
2600 Vác, Cserhát utca 5/E



MEGRENDELŐ:

Rétság Város Önkormányzata  
2651 Rétság, Rákóczi út 20.

TERVSZÁM: EZS/7/2020.

TÁRGY:

Rétság, Orgona köz  
csapadékvíz elvezetési terve

RAJZSZÁM: Ú-1.

LÉPTÉK: M=1:1000

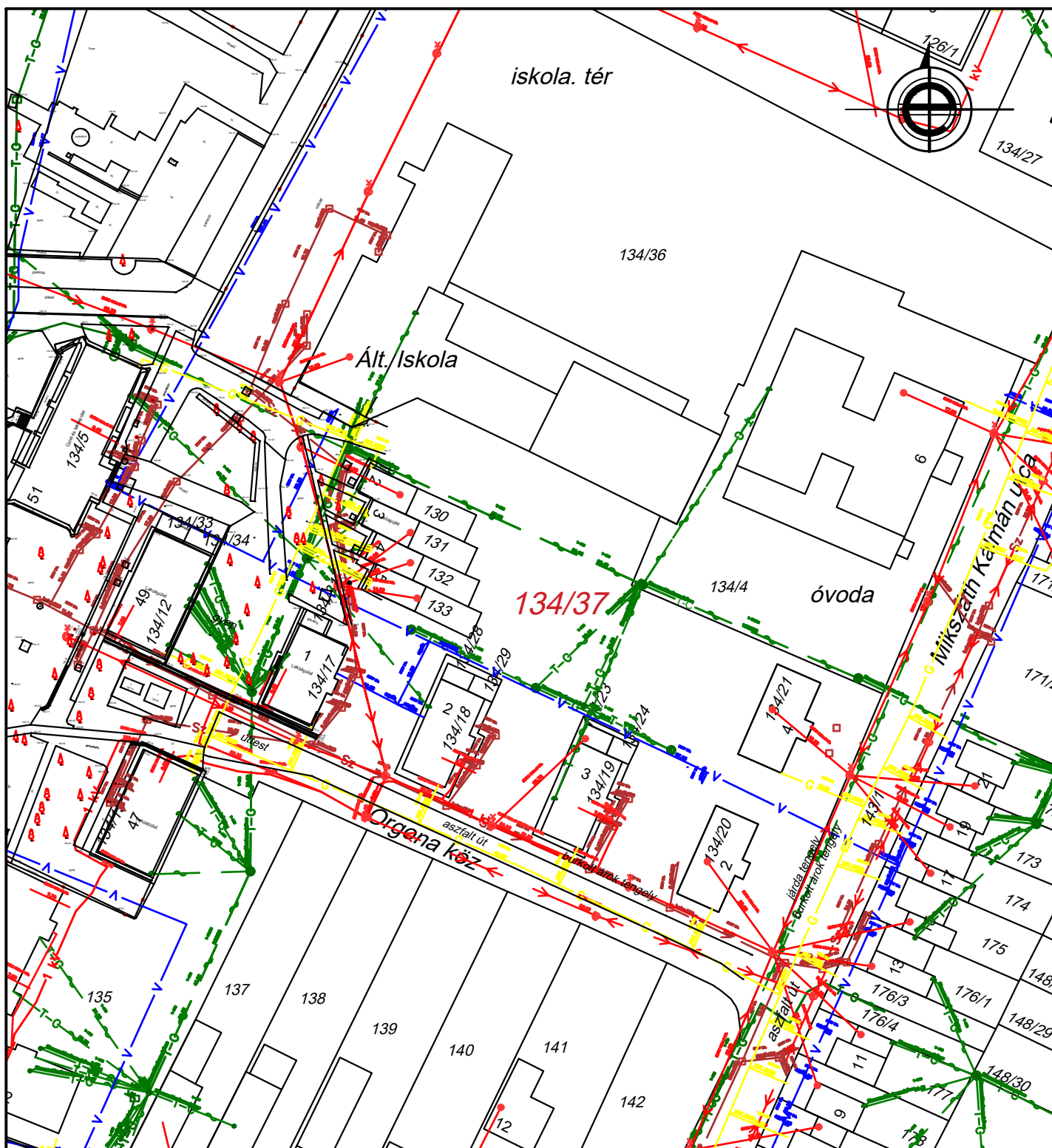
RAJZNÉV:



Állapot felvételi helyszínrajz

DÁTUM: 2020.06. hó



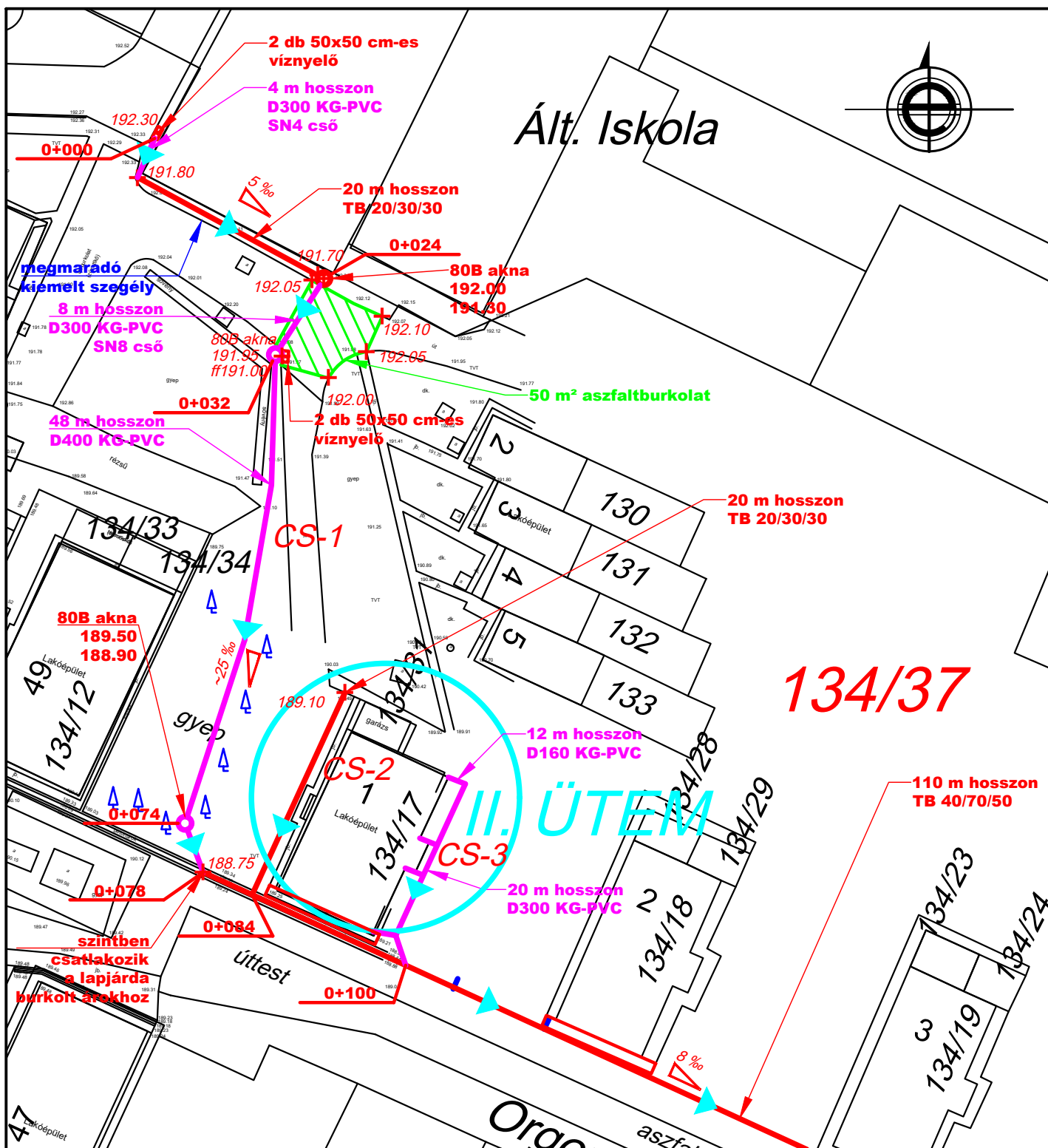




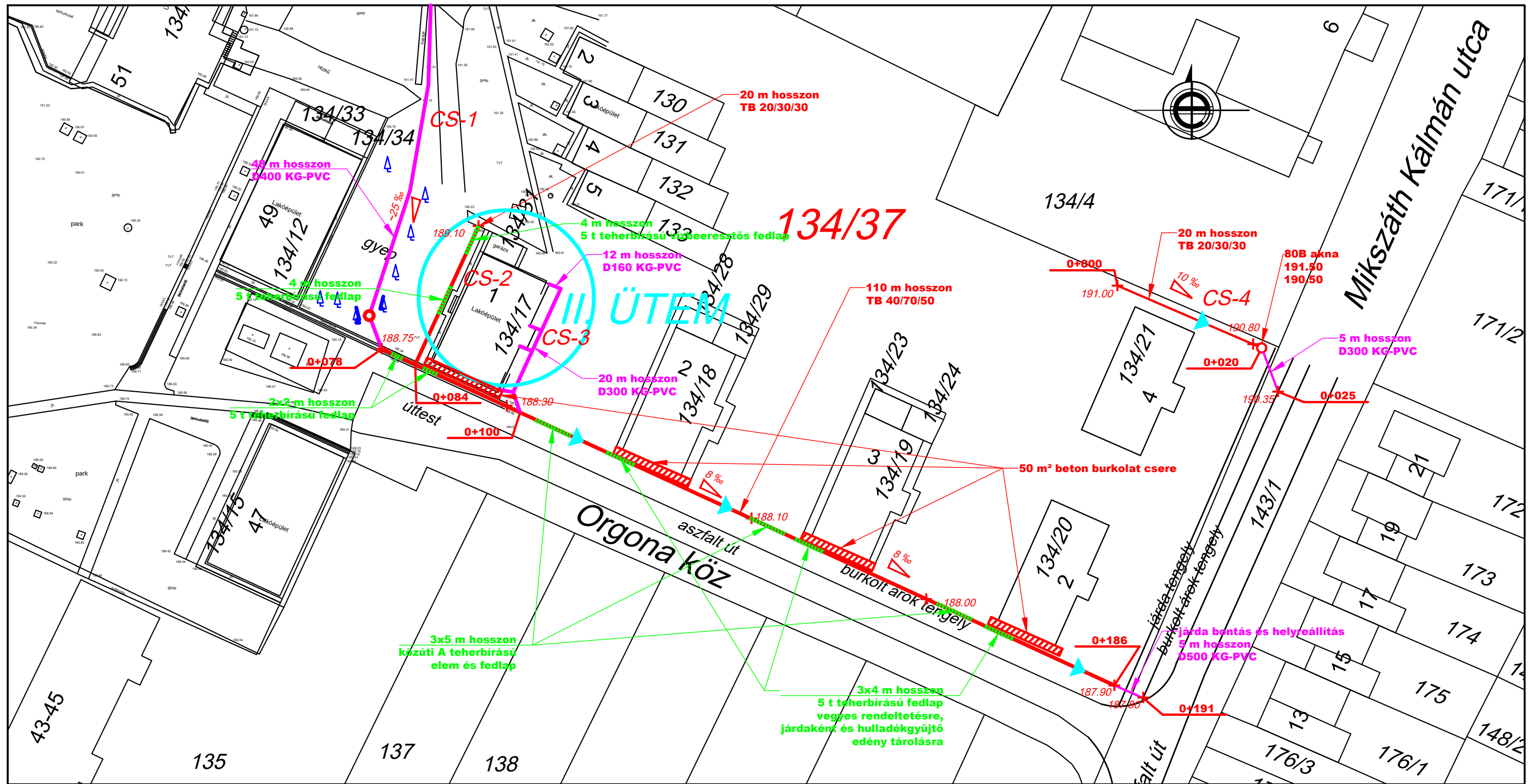
<b>ESPÁR ZSOLT</b> okleveles infrastruktúra-építőmérnök úttervező, műszaki ellenőr MMK KÉ-K 13-13727		 ALÁÍRÁS	tel.: 06-30/386-15-46 e-mail: Zsolt@Espar.com web: www.Espar.com 2600 Vác, Cserhát utca 5/E	
<b>KÉSZÍTETTE:</b>				
<b>MEGRENDELŐ:</b>	Rétság Város Önkormányzata 2651 Rétság, Rákóczi út 20.	<b>TERVSZÁM:</b>	EZS/7/2020.	
<b>TÁRGY:</b>	Rétság, Orgona köz csapadékvíz elvezetési terve	<b>RAJZSZÁM:</b>	Ú-3.	
<b>RAJZNÉV:</b>	E-közmű helyszínrajz	<b>LÉPTÉK:</b>	M=1:1000	
		<b>DÁTUM:</b>	2020.06. hó	








<b>ESPÁR ZSOLT</b>		tel.: 06-30/386-15-46	
okleveles infrastruktúra-építőmérnök		e-mail: Zsolt@Espar.com	
úttervező, műszaki ellenőr		web: www.Espar.com	
MMK KÉ-K 13-13727		2600 Vác, Cserhát utca 5/E	
KÉSZÍTETTE:		ALÁÍRÁS	
MEGRENDELŐ:		TERVSZÁM: EZS/7/2020.	
Rétság Város Önkormányzata 2651 Rétság, Rákóczi út 20.		RAJZSZÁM: Ú-5.	
TÁRGY:		LÉPTÉK: M=1:500	
Rétság, Orgona köz csapadékvíz elvezetési terve		DÁTUM: 2020.06. hó	
RAJZNÉV:		DÁTUM:	
Tervezett részletes helyszínrajz 1.		2020.06. hó	



<p align="center"><b>ESPÁR ZSOLT</b> okleveles infrastruktúra-építőmérnök úttervező, műszaki ellenőr MMK KÉ-K 13-13727</p>		<p>tel.: 06-30/386-15-46 e-mail: Zsolt@Espar.com web: www.Espar.com 2600 Vác, Cserhát utca 5/E</p>	
<p><b>KÉSZÍTETTE:</b></p>	<p align="center"><i>Espár Zsolt</i> ALÁÍRÁS</p>		
<p><b>MEGRENDELŐ:</b></p>	<p align="center">Rétság Város Önkormányzata 2651 Rétság, Rákóczi út 20.</p>	<p><b>TERVSZÁM:</b></p>	<p>EZS/7/2020.</p>
<p><b>TÁRGY:</b></p>	<p align="center">Rétság, Orgona köz csapadékvíz elvezetési terve</p>	<p><b>RAJZSZÁM:</b></p>	<p>Ú-6.</p>
<p><b>RAJZNÉV:</b></p>	<p align="center">Tervezett részletes helyszínrajz 2.</p>	<p><b>LÉPTÉK:</b></p>	<p>M=1:500</p>
		<p><b>DÁTUM:</b></p>	<p>2020.06. hó</p>

**AJÁNLATADÓ:**

**Megrendelő:**  
**Rétság Város Önkormányzata**  
**2651 Rétság, Rákóczi út 20.**

**Kelt:**  
**Tervszám: EZS/7/2020.**

**Rétság, Orgona köz  
csapadékvíz elvezetési terve**

**KÖLTSÉGVETÉS  
FŐÖSSZESÍTŐ**

Megnevezés	Anyagköltség	Díjköltség
1. Építmény közvetlen költségei	0	0
2.1 ÁFA vetítési alap	0	
2.2 Áfa	27,00%	0
3. A munka bruttó ára	<b>0</b>	

\_\_\_\_\_  
aláírás

Munkanem összesítő

<b>Munkanem összesítő</b>		
<b>Munkanem megnevezése</b>	<b>Anyag összege</b>	<b>Díj összege</b>
1. Előkészítő és kiegészítő munkák (I. és II. ütem)	0	0
2. I. ütem (CS-1, CS-4)	0	0
3. II. ütem (CS-2, CS-3)	0	0
<b>Összesen:</b>	<b>0</b>	<b>0</b>

**Előkészítő és kiegészítő munkák (I. és II. ütem)**

Ssz.	Tétel szövege	Menny.	Egység	Anyag egységár	Díj egységre	Anyag összesen	Díj összesen
1	Közmű üzemeltetők szakfelügyeleti díja	4	db			0	0
2	Ideiglenes forgalomterelés, elkorlátozás kiépítése, építés ideje alatti fenttartása	2	db			0	0
3	Mobil WC bérleti díj elszámolása, szállítással, heti karbantartással	4	db			0	0
<b>Munkanem összesen</b>						<b>0</b>	<b>0</b>

**I. ütem (CS-1, CS-4)**

Ssz.	Tétel szövege	Menny	Egység	Anyag egységár	Díj egységre	Anyag összesen	Díj összesen
1	Ülepítő víznyelő akna építése 50x50 cm-es öntöttvas fedlappal	4	db			0	0
2	<b>D300 KG-PVC SN4</b> zárt csatorna építése földmunkával, esetleges kiszoruló föls elszállítással, lerakással, homokággal és réteges visszatömörítéssel	9	m			0	0
3	<b>D300 KG-PVC SN8</b> zárt csatorna építése földmunkával, esetleges kiszoruló föls elszállítással, lerakással, homokággal és réteges visszatömörítéssel	8	m			0	0
4	<b>D400 KG-PVC SN4</b> zárt csatorna építése földmunkával, esetleges kiszoruló föls elszállítással, lerakással, homokággal és réteges visszatömörítéssel	36	m			0	0
5	<b>D400 KG-PVC SN8</b> zárt csatorna építése földmunkával, esetleges kiszoruló föls elszállítással, lerakással, homokággal és réteges visszatömörítéssel	12	m			0	0
6	<b>D500 KG-PVC SN4</b> zárt csatorna építése földmunkával, esetleges kiszoruló föls elszállítással, lerakással, homokággal és réteges visszatömörítéssel, előfejekkel	5	m			0	0
7	<b>TB 20/30/30 5-10 tonnás</b> vagy ezzel megegyező mederburkoló elem beépítése, földmunkával, kiszoruló föld elszállítással, lerakással, 20 cm homokos kavics kavicságra helyezéssel, zúzottkő oldalmegetámasztással	40	m			0	0
8	<b>TB 40/70/50 5-10 tonnás</b> vagy ezzel megegyező mederburkoló elem beépítése, földmunkával, kiszoruló föld elszállítással, lerakással, 20 cm homokos kavics kavicságra helyezéssel, zúzottkő oldalmegetámasztással	93	m			0	0
9	<b>TB 40/70/50 közúti A teherbírású</b> vagy ezzel megegyező mederburkoló elem beépítése, földmunkával, kiszoruló föld elszállítással, lerakással, 20 cm homokos kavics kavicságra helyezéssel, zúzottkő oldalmegetámasztással	15	m			0	0
10	800 mm átmérőjű beton akna építése változó, de kb. 1 m mélységben, D400 teherbírású öntöttvas fedlappal	4	db			0	0
11	TBF 40 közúti A teherre	15	m			0	0
12	TBF 40 5-10 t teherre	16	m			0	0
13	Csőkorlát TB elemek fölé a járdás fedlapokhoz	8	m			0	0
14	Jelenlegi zúzottkőves csomópont pályaszerkezet cseréje és aszfalt burkolása (2x4cm AC-11; 20 cm FZKA 0/32; 20 cm homokos-kavics)	50	m2			0	0
15	Előregyártott <b>kiemelt szegély cseréje</b> , építése C20/25 beton gerendába rakva, cementhabarcs hézagolással a sérült kövek cseréjére, a jelenlegiek elbontásával, törmelék elszállítással	20	m			0	0
16	Járdahelyreállítás (3 cm öntöttaszfalt; 15 cm CKT-4; 15 cm homokos-kavics)	5	m2			0	0
17	Épületek körüli bertonjárda csere (20 cm C30/37 XF-4; 20 cm homokos-kavics)	50	m2			0	0
<b>Munkanem összesen</b>						<b>0</b>	<b>0</b>



## II. ütem (CS-2, CS-3)

Ssz.	Tétel szövege	Menny.	Egység	Anyag egységár	Díj egységre	Anyag összesen	Díj összesen
1	<b>TB 20/30/30 5-10 tonnás</b> vagy ezzel megegyező mederburkoló elem beépítése, földmunkával, kiszoruló föld elszállítással, lerakással, 20 cm homokos kavics kavicságyra helyezéssel, zúzottkő oldalmegtámasztással, tereprendezéssel	20	m			0	0
2	TBF 20 5 t vízbeeresztős fedlap	4	m			0	0
3	TBF 20 5t normál fedlap	4	m			0	0
4	<b>D300 KG-PVC SN4</b> zárt csatorna építése földmunkával, esetleges kiszoruló föls elszállítással, lerakással, homokággal és réteges visszatömörítéssel	20	m			0	0
5	<b>D160 KG-PVC SN4</b> zárt csatorna építése földmunkával, esetleges kiszoruló föls elszállítással, lerakással, homokággal és réteges visszatömörítéssel	12	m			0	0
<b>Munkanem összesen</b>						<b>0</b>	<b>0</b>



## RÉTSÁG VÁROS ÖNKORMÁNYZATÁNAK KÉPVISELŐ-TESTÜLETE

2651 Rétság, Rákóczi út 20. Telefon: 35/550-100

[www.retsag.hu](http://www.retsag.hu) Email: hivatal@retsag.hu

Előterjesztést készítette: Fodor Rita Mária

Előterjesztő: Mezőfi Zoltán polgármester

### Vállalkozási keretszerződés jóváhagyása 2020. évi patkányirtásra

#### ELŐTERJESZTÉS

a képviselő-testület 2020. augusztus 11-i ülésére

Tárgyalja	Ülés	Szavazás
<input type="checkbox"/> Szociális bizottság	<input checked="" type="checkbox"/> Nyílt	<input checked="" type="checkbox"/> Nyílt szavazás
<input checked="" type="checkbox"/> Pénzügyi és Városüzemeltetési Bizottság	<input type="checkbox"/> Zárt	<input type="checkbox"/> Titkos szavazás
<input type="checkbox"/> Közbeszerzési Bizottság		<input type="checkbox"/> Egyszerű többség
<input checked="" type="checkbox"/> <b>Képviselő-testület</b>		<input checked="" type="checkbox"/> Minősített többség

#### 1. A tárgyalandó témakör tárgyilagos és tényszerű bemutatása

##### Tisztelt Képviselő-testület!

A Képviselő-testület döntött arról, hogy 2020. évben is megrendeli a patkányirtást. Az árajánlatot és szerződés-tervezetet ismételten a kibővített területre kértük, mely a teljes város területét lefedi és a visszaellenőrzést is tartalmazza. A költségvetési rendelet előterjesztése tartalmazta a 2020. évi munkákat, így a fedezetet biztosításra került.

A szolgáltatás elvégzése előtt a vállalkozás értesítést küld. A Polgármesteri Hivatal dolgozóinak feladata a kisállatok védelmében a hirdetések elhelyezése. Az elmúlt években korrekt, jól működő kapcsolat alakult ki a Bábolna Bio Kártevőirtó Szolgáltató Kft. és munkatársaim között. A szolgáltató munkáját eredményesen végezte.

A 2020. évben megrendelt munkák – amennyiben elfogadásra kerül az árajánlat – 2021. augusztus 31-ig tartanak. Két alkalommal – ősszel és tavasszal – történne rágcsálóirtás, mindkét alkalom további egy-egy visszaellenőrzést is tartalmaz.

A Bábolna Bio Kártevőirtó Szolgáltató Kft. a szerződés-tervezetét megküldte, melynek jóváhagyását kérem.

Kérem a Tisztelt Testületet, hogy az előterjesztést megtárgyalni szíveskedjen.

Rétság, 2020. augusztus 6.

**Mezőfi Zoltán**  
polgármester

#### 2. Előzmények, különösen a témában hozott korábbi testületi döntések, azok végrehajtása:

- előző években végzett rágcsálóirtások

### **3. Jogszabályi háttér:**

**Rétság Város Önkormányzat Képviselő-testületének a 2020. évi költségvetéséről szóló 1/2020. (III.03.) önkormányzati rendelet 20. § (3) bekezdés i) pontja szerint:**

„Az önkormányzat és intézmények nevében szerződést, megállapodást – a Városi Művelődési Központ és Könyvtár intézmény kivételével - csak képviselő-testületi jóváhagyást követően lehet aláírni és felmondani.”

### **4. Határozati javaslat:**

## **RÉTSÁG VÁROS ÖNKORMÁNYZAT KÉPVISELŐ-TESTÜLETÉNEK /2020.(VIII.11.) KT. HATÁROZATA**

Rétság Város Önkormányzat Képviselő-testülete megtárgyalta a Bábolna Bio Kártevőirtó Szolgáltató Kft-vel kötendő, a 2020. évre, a város teljes területére szóló keretszerződés jóváhagyásáról készített előterjesztést.

A Képviselő-testület a határozat mellékletét képező vállalkozási keretszerződést jóváhagyja. Felhatalmazza Mezőfi Zoltán polgármestert a szerződés aláírására.

A szolgáltatás ellenértéke a 2020. évi költségvetésben biztosított.

Határidő: szerződés szerint

Felelős: Mezőfi Zoltán polgármester

Záradék:

Az előterjesztés jogszabálysértést nem tartalmaz

Jámbor Lajos  
jegyző





## RÉTSÁG VÁROS POLGÁRMESTERI HIVATALA

**Jávorka János**  
alpolgármester Úr  
részére

### RÉTSÁG

Rákóczi út 20.  
2620

Dátum: 2020. augusztus 6.  
Ügyintéző: Siska Szabolcs  
Tel.: +36-20/342-7937

**Tárgy:** Árajánlat Rétság város közigazgatási területén rágcsálóirtási tevékenység ellátására.

*Tisztelt Jávorka János Úr!*

Hivatkozva Fodor Rita Máriával történt egyeztetésünkre a korábban megadott részterületekre vonatkozó árajánlatunkat átdolgozva Rétság város teljes közigazgatási területére kiterjedő évi kétszer megvalósuló kártevőirtásra készített árajánlatunkat az alábbiak szerint adjuk meg:

### **I. Az árajánlat benyújtója:**

**Bábolna Bio Kártevőirtő Szolgáltató Kft.**  
Székhely: 1107 Budapest, Szállás u. 6.  
Postacím: 1475 Budapest, Pf. 37.  
Telefon: 06-1/432-0412  
Fax : 06-1/432-0401  
E-mail: [szolgaltatas@babolna-bio.com](mailto:szolgaltatas@babolna-bio.com)  
Honlap: [www.babolna-bio.com](http://www.babolna-bio.com)

## **II. Az árajánlat tárgya:**

Rendszeres, tervszerűen végrehajtott patkányirtás Rétság város közigazgatási területén.

### ***Rétság város bemutatása:***

Rétság város amely Nógrád megyében található, területileg a Rétsági járás és a Rétsági kistérség részeként besorolva. Idegenforgalmi aspektusból a Budapest-Közép-Dunavidék turisztikai régióhoz, valamint az Észak-Magyarország turisztikai és idegenforgalmi marketing régióhoz kapcsolódik.

A város területe hozzávetőleg 1981 hektár, amelynek lakónépessége megközelítőleg 2722 fő, a területén pedig körülbelül 1160 darab lakás található. A szintén Rétságához tartozó Pusztaszántó területén az irtást nem kell elvégezni.

Kártevőirtási szempontból jelentős, hogy a településen keresztül folyik a Jenői-patak.

## **III. A védekezésbe bevont területek:**

- Rétság város közigazgatási területének lakott része.

## **IV. Az irtás módja:**

Rétság város teljes közigazgatási területéhez tartozó belterületi, lakott részén a közterületek arra alkalmas területein különös tekintettel a Jenői-patak településen átfolyó szakaszainál és a belterületen patkányok tavaszi és őszi preventív jellegű irtása évi két alkalommal (mindkét alkalommal további egy alkalommal történő visszaellenőrzés).

## **V. Szerződés javasolt időtartama:**

Javasolt érvényessége 2020. szeptember 1. – 2021. augusztus 31. között vagy határozatlan időre.

## **VI. Vállalkozási díj:**

- A) Éves keretszerződés alapján tavasszal és ősszel preventív jelleggel a közterületeken, a csapadéköszefolyók és szennyvízcsatornáknban, illetve prizmák segítségével a Jenői-patak közigazgatási határon belüli szakaszán, azon részeken, ahol lehetséges patkányok elleni védekezés. Szolgáltatás éves díja nettó: **1. 400. 000.-Ft**  
*Azaz évente kétszer nettó: 700. 000.-Ft*

Az éves keretszerződéses konstrukcióban számlát évente kétszer állítunk ki egyet a tavaszi és egyet az őszi közterületi patkányirtásról a főirtás és a visszaellenőrzéséről felvett Megrendelő által aláírt Teljesítési igazolás alapján. A számlát a munka elvégzését követően 8 napon belül állítjuk ki. A számla ellenértékének kifizetése banki átutalással számlánk kiállítását követően 30 naptári napon belül esedékes.

A fenti árak nettó árak így a 27%-os ÁFÁ-t nem tartalmazzák.  
A fenti árak a kiszállási díjat magukba foglalják.

Az ajánlatban szereplő árak 2020. november 30-ig érvényesek!

## **VII. Az alkalmazott irtószerek megnevezése és az technológia leírása:**

### ***1. Az alkalmazni kívánt irtószerek***

A sikeres rágcsálómentesítés egyik alapvető feltétele a korszerű, hatékony és a környezetre nézve nem toxikus irtószerek alkalmazása. E cél érdekében hoztuk létre saját kutató laboratóriumainkat, illetve a Magyarországon legnagyobb **közegészségügyi irtószergyártó és kiserelő üzemünket**. Kutató laboratóriumaink révén folyamatosan vizsgáljuk az új irtószereket és a legmegfelelőbbek kiválasztása **garantálja** a hatékony és eredményes munkavégzést.

Rágcsálóirtószereink saját kísérletek eredményeként olyan vivő és attraktáns anyagokat tartalmaznak, hogy azt a rágcsálók a legkülönbözőbb élettérben is előnyben részesítik a helyben található egyéb tápanyagoknál.

Saját irtószergyártó kapacitásunk biztosítja a folyamatos anyagellátást, illetve a legkorszerűbb készítmények alkalmazását a

kártevőirtás minden területén. Döntően irtószergyártó és értékesítő üzemünk látja el a kártevőirtással foglalkozó más szakvállalatok, vállalkozók többségét munkájukhoz szükséges rovar- és rágcsálóirtó szerekkel.

Az irtószerigények hatékonyabb kielégítése érdekében eredményes partneri kapcsolatot alakítottunk ki a világvezető multinacionális vegyianyag gyáraival. Együttműködési szerződéseink vannak több, a világ élvonalába tartozó vállalattal átfogó kutatás és fejlesztési témában.

Az alkalmazott, gyártott, forgalmazott irtószereinket a hatékonyság érdekében folyamatos minőségellenőrzésnek vetjük alá.

### **VIII. Referencia:**

A **Bábolna Környezetbiológiai Központ Kft.** (elődje: a Bábolnai Fertőtlenítő Állomás) **55 éve, 1965** óta végez közegészségügyi kártevőmentesítési tevékenységet. A vállalat dolgozta ki Magyarországon a nagyterületű rágcsáló és rovarmentesítési, valamint a mentesállapot fenntartási technológiákat.

2011-től a Bábolna Környezetbiológiai Központ Kft. szolgáltatási divíziója Bábolna Bio Kártevőirtó Szolgáltató Kft. néven annak leányvállalataként látja le feladatát.

A más vállalatok által **Budapest**en végzett eredménytelen irtások után a Bábolna Környezetbiológiai Központ végezte el **1971-72**-ben a főváros teljes **525** km<sup>2</sup>-es területének eredményes patkánymentesítését. A patkánymentesítés után, **1973.** január 1-től 2018. június 30-ig folyamatosan fenntartási tevékenységet végeztünk. Ennek eredménye, hogy a **patkányok évtizedek óta fővárosunkban 2018. június 30-ig sem közegészségügyi, sem gazdasági, sem közérzeti problémát nem okoztak.**

Tevékenységünk eredményeképpen Budapest, az egyébként is alacsony **maradék patkánypopuláció évről évre tovább csökkent.**

Vállalatunk a világviszonylatban is egyedülálló fővárosi patkánymentesítésről, illetve a patkánymentes állapot fenntartásáról több rangos külföldi szaklapban cikket jelentetett meg. A megjelent angol nyelvű referenciák alapján a budapesti patkánymentesítés **kimagasló eredményessége** – szakmai körökben – **világszerte ismertté, sőt**



**elismertté vált.** Az **Egészségügyi Világszervezet (WHO)** 1998 őszén megjelentetett, a patkányokkal foglalkozó kiadványában a budapesti patkánymentesítést és azt követő mentesség fenntartási munkálatokat bemutató esettanulmányban, **ezt az akciót a világon a legjobban szervezett hosszútávú patkányellenes programként mutatta be.**

Az általunk végzett munkát szakmai és eredményességi szempontból mindvégig az Állami Népegészségügyi Tisztiorvosi Szolgálat Fővárosi Intézete (korábban Fővárosi KÖJÁL) ellenőrizte, illetve ellenőrzi. A havonta rendszeresen végzett vizsgálatai alapján **munkánk ellen semmilyen kifogás nem merült fel.**

Fentiekén kívül szerződéses partnereinknél közel **1 millió négyzetméter** területen végzünk rovar (csótány) mentesítést, valamint rágcsáló (patkány, egér) mentesítést és a mentes állapot fenntartását.

A szakmai célok elérésén túl rendkívül fontosnak tartjuk, hogy a lakossággal, a különféle üzemek és intézmények képviselőivel, csakúgy, mint az ellenőrző hatóságok illetékeseivel **eredményes együttműködést alakítottunk ki.** Az elmúlt **54 évben** munkavégzésünkkel kapcsolatban a lakosságtól **számottevő reklamáció nem érkezett és nem történt nem kívánt mérgeződés** (baleset). Ezen túlmenően a rovar- és rágcsálómentesítést, illetve a mentes állapot fenntartását olyan szigorúan ellenőrzött technológiával hajtjuk végre, hogy ezek során környezetszennyezés ne történjen.

További eredménynek tekinthető, hogy a fővárosi igények alapján Környezetbiológiai Központunk olyan **komplett kártevőmentesítési és fenntartási rendszereket** dolgozott ki, amelyekkel máshol is kiváló eredmények érhetők el. Tapasztalataink és a technikailag felkészült szakembergárdánk **garanciát jelent** arra, hogy amennyiben vállalatunkat bízzák meg a munkák végzésével, akkor a következő években az eddig elért **eredmény megőrizhető, illetőleg tovább javítható legyen.**

A budapesti tapasztalatok alapján **1995.** novemberében átfogó patkánymentesítési akciót hajtottunk végre **Komárom** városában. A mentesítés hatékonyságának ellenőrzését az ÁNTSZ Komárom-Esztergom Megyei Intézete végezte. A maradék pozitívítási érték a mentesítést követően, az objektumok számához viszonyítva mindössze **0,094 %** volt. A patkánymentesség fenntartási munkálatokat napjainkban is a város teljes területén hatékonyan végezzük.

2003 tavasza óta **Gyöngyös** város közterületeinek patkánymentesség-fenntartásáért vállalatunk felel, de megemlíthetjük **Vecsés** települést is, ahol a közterületek patkánymentessége szintén a mi feladataink közé tartozik.

A fentiekén túl közterületi rágcsálóirtást végzünk/végeztünk **Bábolna, Ászár, Dunaharaszti, Alsónémedi, Kalocsa, Rétság** városok, települések területén is.

Elért eredményeink azt bizonyítják, hogy **nagy** területen csak **egy** kivitelező által, **egységes** technológiával, **korszerű** irtószerekkel, **jól képzett** szakember gárdával és **jelentős tudományos**, illetve **műszaki** háttérrel lehet teljes kártevőmentességet elérni.

## **IX. Minőségbiztosítás:**

Az alkalmazott, gyártott, forgalmazott irtószereinket a hatékonyság érdekében folyamatos minőségellenőrzésnek vetjük alá. A folyamatosan jó minőségű termékek gyártásának érdekében vállalatunk **1995-1996**-ban kiépítette minőségbiztosítási rendszerét, majd **1996.** novemberében megszerezte az **MSZ EN ISO 9001.** szabvány szerinti minősítő tanúsítást. **1997.** november 5-én az **ISO 9001** minőségbiztosítási rendszer a felülvizsgálati audittal egyidejűleg a szolgáltatási tevékenységre is ki lett terjesztve.

**2000.** évben kezdődött meg az **ISO 14 001-es Környezetközpontú Irányítási Rendszer** kiépítése, amely **2001.** második félévében tanúsításra került.

Kifejezetten a kártevőmentesítési és fenntartási munkálatok nyilvántartása érdekében kifejlesztett, egyedülálló **számítógépes nyilvántartási és munkaszervezési rendszerekkel** rendelkezünk. A saját fejlesztésű szoftverek segítségével, nagy pontossággal tudjuk szervezni és nyilvántartani kártevőmentesítési munkavégzésünket. Ugyancsak ezzel a számítógépes rendszerrel, nagy pontossággal tudjuk **tervezni** a preventív munkavégzést.

Bízunk benne, hogy ajánlatunk elnyeri tetszésüket és a deratizációs munkálatokra Vállalatunk munkáját veszik igénybe.

Budapest, 2020. augusztus 6.

Partneri együttműködésükben bízva,

BABOLNA BIO  
Kártevőirtó Szolgáltató Kft.  
1107 Budapest, Szállás u. 6.  
Adószám: 23535417-2-42



Üdvözlettel: Papp György  
ügyvezető igazgató

## VÁLLALKOZÁSI KERETSZERZŐDÉS

amely létrejött egyrészről a

**Bábolna Bio Kártevőirtó Szolgáltató Kft.** (1107 Budapest, Szállás u. 6., banksz.: MKB Bank Zrt. - 10300002-10548189-49020016, adószám: 23535417-2-42, telefon: 06-1/432-0412; 06-1/432-0400; fax: 06-1/432-0401), a továbbiakban: **Vállalkozó**,

másrészről a

**Rétság Város Önkormányzata** (2651 Rétság, Rákóczi út 20.; banksz.: 11741031-15451615 adószám: 157355492-2-12 telefon: 06-35/350-630; 06-35/550-100; fax: 06-35/350-712), a továbbiakban: **Megrendelő** között az alábbi feltételek szerint:

### 1. A szerződés tárgya:

**Megrendelő** megrendeli, **Vállalkozó** pedig a saját tapasztalatai, valamint a legkorszerűbb irtószerek és eljárások alkalmazásával elvállalja Rétság város teljes közigazgatási területéhez tartozó belterületi, lakott részén a közterületek arra alkalmas területein -különös tekintettel a Jenői-patak településen átfolyó szakaszainál- patkányok tavaszi és őszi preventív jellegű irtását évente kétszer.

### 2. A szerződés teljesítésének menete:

**Vállalkozó** a tavaszi és őszi preventív irtások időpontját közli **Megrendelő**vel, mely munka során a frekventált, patkány előfordulás szempontjából kritikusabb közterületi részeket irtószerezettel látja el. A kihelyezett irtószert 10-14 nap elteltével visszaellenőrzi és patkányok által elfogyasztott irtószert pótolja. Tevékenységét dokumentálja. A szerződés végén kártevőirtási térképet készít, melyen feltünteti mindazon helyeket, ahol a szerződés hatálya alatt rágcsálóirtószer kihelyezésére volt szükség. Az elvégzett munkáról deratizációs adatlapot, illetve teljesítési igazolást vesz fel, melyet **Megrendelő** kapcsolattartójával leigazol. Az ily módon felvett dokumentáció a számla mellékletét képezi.



### 3. A szerződés időtartama:

Ez a vállalkozási szerződés szabályszerű aláírása után 2020. év ..... hó .... napjától 20.....év ..... hó ..... napjáig, de legkésőbb az az utolsó visszaellenőrzés napjáig érvényes.

### 4. A Vállalkozó kötelezettségei:

- **Vállalkozó** kötelezi magát arra, hogy a szerződés 1. pontjában leírt területen, a terület adottságai alapján felszíni és/vagy csatornakezelést, patkányirtást végez. Az irtást évente kétszer (tavasszal és ősszel) preventív jelleggel teszi meg. Ezen felül a negyedévente összegyűjtött közterületi észleléseket kezeli. A kezelést követően a szerződés hatálya alatt 14 nap elteltével további egy alkalommal kontrollvizsgálatot végez.
- **Vállalkozó** garantálja a korszerű, hatékony és környezetre nézve nem toxikus irtószerek alkalmazását, azok biztonságos elhelyezését.
- **Vállalkozó** a munkákat teljeskörű szakmai felelősséggel végzi.
- **Vállalkozó** gondoskodik arról, hogy az emberre és háziállatra egyaránt veszélyes patkányirtó szer illetéktelen felhasználás **Vállalkozó** távollétében nem kívánt mérgeződés ne következzen be.
- Illetéktelen felhasználásból bekövetkezett mérgeződésért a **Vállalkozó** felelősséget nem vállal.
- A **Vállalkozó** a védekezésbe bevont területeken végzett munkákról külön nyilvántartást vezet. A kezelésekről deratizációs adatlapot és teljesítési igazolást vesz fel, melyen rögzíti a kezelések időpontját, illetve a kihelyezett irtószer típusát, mennyiségét.
- **Vállalkozó** a szerződés végén kártevőirtási térképet készít, melyen a kezelt területeket jelzi.

### 5. A Megrendelő kötelezettségei:

A **Megrendelő** kötelezi magát arra, hogy a patkányirtást kellően előkészíti és annak végzésében a **Vállalkozó**-t segíti. E kötelezettségének megfelelően **Megrendelő** vállalja, hogy:

- a kezelés időpontjáról minden érintett személyt időben értesít,
- biztosítja, hogy az irtás minden szükséges helyen (területen) elvégezhető legyen,
- biztosítja, hogy **Vállalkozó** által használt szerek Balesetvédelmi tájékoztatójában foglaltakról az érintettek időben értesüljenek.

**Megrendelő** kötelezi magát arra, hogy a patkányirtási munkáért a szerződésben meghatározott összeget az abban előírt módon megfizeti.

## 6. Együttműködési kötelezettség:

Szerződő felek a szerződéssel elérni kívánt cél érdekében kölcsönösen együttműködnek és haladéktalanul értesítik egymást minden olyan körülményről, amely a szerződés teljesítését veszélyezteti vagy gátolja.

Ennek megfelelően a **Megrendelő** által megbízott ..... nevű képviselője (Tel.: .....) a **Vállalkozó** rendelkezésére áll a kezelések alkalmával.

Ezt követően a folyamatos védekezés során, **Vállalkozó** alkalmazottainak távollétében állandóan figyelemmel kíséri a kezelések alatt álló területet, és ha ott nagyobb mérvű patkányfertőzöttséget észlel, erről haladéktalanul értesíti a **Vállalkozó**-t.

## 7. Díj és elszámolás:

A szerződés 1. pontjában meghatározott területeken végzett tavaszi-őszi preventív patkányirtás valamint a főirtás után 14 nappal annak visszaellenőrzésének éves nettó díja: **1. 400. 000.-Ft + 27% ÁFA**

*Azaz alkalmanként nettó:* **700. 000.-Ft + 27% ÁFA**

A fenti árak a kezelést követő egyszeri visszaellenőrzést és a visszaellenőrzés alkalmával szükséges irtószer pótlását, illetve a kiszállás költségét is tartalmazzák.

A fizetés banki átutalással történik a **Megrendelő** által leigazolt Teljesítési igazolások alapján a munkát követően 8 napon belül. Az így kiállított számla kifizetése annak kiállításától számított 30 naptári napon belül esedékes. Késedelmes fizetés esetén a **Vállalkozó** a Ptk. szerint esedékes kamatot számít fel késedelmi kamatként.

## 8. Egyéb rendelkezések:

Szerződő felek megállapodnak, hogy a jelen szerződésben nem szabályozott kérdésekben a Polgári Törvénykönyv, valamint a jótállásra vonatkozó jogszabály megfelelően irányadók.

Szerződő felek megállapodnak, hogy jelen szerződésből eredő vitáikat elsősorban peren kívül rendezik. Ennek során felek jogosultak Békéltető Testületi eljárás igénybevételére. Amennyiben az egyeztetés a kezdeményezéstől számított 30 napon belül nem vezetne eredményre, felek jogosultak bírósághoz fordulni.

Szerződő felek a fenti szerződést áttanulmányozták és mint akaratukkal mindenben megegyezőt jóváhagyólag aláírták.

Kelt.: Budapest, 2020. év ..... hó .... nap.

.....  
Rétság Város Önkormányzata

.....  
Bábolna Bio Kártevőirtó  
Szolgáltató Kft.



## RÉTSÁG VÁROS ÖNKORMÁNYZATÁNAK KÉPVISELŐ-TESTÜLETE

2651 Rétság, Rákóczi út 20. Telefon: 35/550-100

[www.retsag.hu](http://www.retsag.hu) Email: hivatal@retsag.hu

...../2020.

Előterjesztést készítette: Kelemen Ágnes

Előterjesztő: Simon Katalin

Szent István Nap 2020. augusztus 21.

### ELŐTERJESZTÉS

a képviselő-testület 2020. augusztus 11-i ülésére

Tárgyalja	Ülés	Szavazás
<input type="checkbox"/> Szociális bizottság	<input checked="" type="checkbox"/> Nyílt	<input checked="" type="checkbox"/> Nyílt szavazás
<input checked="" type="checkbox"/> Pénzügyi és Városfejlesztési Bizottság	<input type="checkbox"/> Zárt	<input type="checkbox"/> Titkos szavazás
<input type="checkbox"/> Közbeszerzési Bizottság		<input type="checkbox"/> Egyszerű többség
<input checked="" type="checkbox"/> Képviselő-testület		<input checked="" type="checkbox"/> Minősített többség

#### 1. A tárgyalandó témakör tárgyilagos és tényszerű bemutatása

Tisztelt Képviselő-testület!

A Városi Művelődési Központ és Könyvtár 2020. évi Szent István napi rendezvényével kapcsolatos előterjesztést a Képviselő-testület 2020. július 14-én tárgyalta, s az határozatban kétnapos rendezvény megszervezésével értett egyet.

Az augusztus 21-i műsorkínálat színesítésére intézményünk egy kedvező ajánlatot kapott egy musical produkció leszerződtésére. Ezzel a lehetőséggel élni szeretnénk, mivel a színpad, a hang- és fénytechnika ezen a napon rendelkezésre áll, az eredeti terv szerint csak egy fellépő lenne. A meghívni kívánt Petőfi Musical Stúdió magas színvonalú produkcióival már több alkalommal bemutatkozott a rétsági közönség előtt, mindig nagy sikert aratva; jelen estben világhírű musicalek legnépszerűbb dalaiból hallhatnánk-láthatnák tőlük válogatás összeállítást.

A programrész anyagi fedezete a Városi Művelődési Központ és Könyvtár 2020. évi költségvetésében biztosított.

Kérjük a tisztelt Képviselő-testületet, hogy a programbővítést jóváhagyni, a mellékelt szerződés aláírását engedélyezni szíveskedjen.

Rétság, 2020. augusztus 7.

-----  
Simon Katalin  
Intézményvezető

#### 2. Előzmények, különösen a témában hozott korábbi testületi döntések, azok végrehajtása:

59/2020.(VII.14.) KT határozata

#### 3. Jogszabályi háttér:

Rétság Város Önkormányzat Képviselő-testületének 1/2020.(III.03.) sz. önkormányzati rendelete az önkormányzat 2020. évi költségvetéséről 20.§ (3) bekezdés i) pontja, mely



szerint „Az önkormányzat és intézmények nevében szerződést, megállapodást (...) csak képviselő-testületi jóváhagyást követően lehet aláírni vagy felmondani.”

#### 4. Határozati javaslat

### **RÉTSÁG VÁROS ÖNKORMÁNYZAT KÉPVISELŐ-TESTÜLETÉNEK .../2020. (VIII.11.) KT. HATÁROZATA**

#### **2020. augusztus 20-i Szent István Napi ünnepség**

Rétság Város Önkormányzat Képviselő-testülete megtárgyalta a Városi Művelődési Központ és Könyvtár előterjesztését a 2020. augusztus 20-21-i Szent István Napi városi ünnepség programkínálatának bővítésével kapcsolatban, azzal egyet ért.

A műsor rész megvalósításához szükséges összeg a Városi Művelődési Központ és Könyvtár 2020. évi elfogadott költségvetésében rendelkezésre áll.

A Képviselő-testület megbízza Simon Katalin intézményvezetőt, hogy a határozat mellékletét képező .../2020. ikt. sz. Megbízási szerződést a Petőfi Musical Stúdió Egyesülettel megkösse, aláírja.

Határidő: 2020. augusztus 14.

Felelős: Simon Katalin Intézményvezető

Záradék:

Az előterjesztés jogszabálysértést nem tartalmaz

Jámbor Lajos  
jegyző

## Megbízási szerződés

mely létrejött egyrészről a Városi Művelődési Központ és Könyvtár (2651 Rétság, Rákóczi út 26., adószám 15453260-1-129, mint **Megbízó**, (képviseeli: Simon Katalin intézményvezető), másrészről Petőfi Musical Stúdió Egyesület (1118 Budapest, Iglói u. 2., adószám: 18877166-1-43), mint **Megbízott** (képviseeli: Bösze Sándorné stúdióvezető) között az alábbi feltételek szerint:

1. A **Megbízott** e szerződés alapján vállalja, hogy a **Megbízó** számára – Rétság város Szent István Napok című rendezvénye keretében – 2020. augusztus 21-én, 17.00 órai kezdettel „Zene az kell!” címmel egy musical előadás tart 60 perces időtartamban, szünet nélkül.  
A több műsorszámból álló rendezvény következő produkciójának előkészítése miatt a **Megbízott** a színpadot legkésőbb 18.30 óráig elhagyja (az időpontot saját eszközei, kellékei leszerelésével, eltávolításával együtt értve).
2. Az előadás helyszíne Rétság, Nagyparkoló (szabadtér).
3. A **Megbízottat** a fenti előadás megtartásáért 470.000 Ft, azaz Négyszázhetvenezer forint + 0 % áfa illeti meg, mely összeg a **megbízott** minden költségét magában foglalja. A megbízási díjat a **Megbízó** megfelelő számla ellenében az előadás után 8 napon belül átutalással fizeti ki a **Megbízott** részére.
4. A **Megbízott** gondoskodik az előadás helyszínére való utazásról, valamint a szükséges technikai eszközök helyszínre szállításáról.
5. A **Megbízó** gondoskodik hang- és fénytechnika biztosításáról.
6. A **Megbízó** próbalehetőséget biztosít **Megbízott** számára az előadás napján 15.00 órától a szabadtéri színpadon.
7. A **Megbízott** esetleges betegség vagy más elháríthatatlan ok esetén köteles megfelelő helyettesről gondoskodni, úgy a fellépő művészek, mint a technikai személyzet vonatkozásában.
8. A szerzői jogról szóló törvény értelmében a szerzői, illetve egyéb jogdíjak megfizetéséről a Szerzői Jogvédő felé a **Megbízó** gondoskodik. **Megbízott** a jelentéshez szükséges adatokat a **Megbízó** részére legkésőbb az előadás megkezdése előtt írásban átadja.
9. Minden egyéb, a jelen szerződésben nem szabályozott kérdésben a Polgári Törvénykönyv előírásai az irányadóak.
10. A szerződő felek megállapodnak abban, hogy az esetlegesen felmerülő vitás kérdéseket elsősorban békés úton, közös megegyezéssel törekednek megoldani. Jogvita esetén a **Megbízó** székhelye szerinti bíróság illetékességét kötik ki.
11. Jelen 11 pontból álló szerződést a szerződő felek képviselői, elolvasás és kölcsönös értelmezés után, mint akaratukkal mindenben megegyezőt írják alá.

Rétság, 2020. augusztus 5.

Simon Katalin  
Megbízó

Bösze Sándorné  
Megbízott